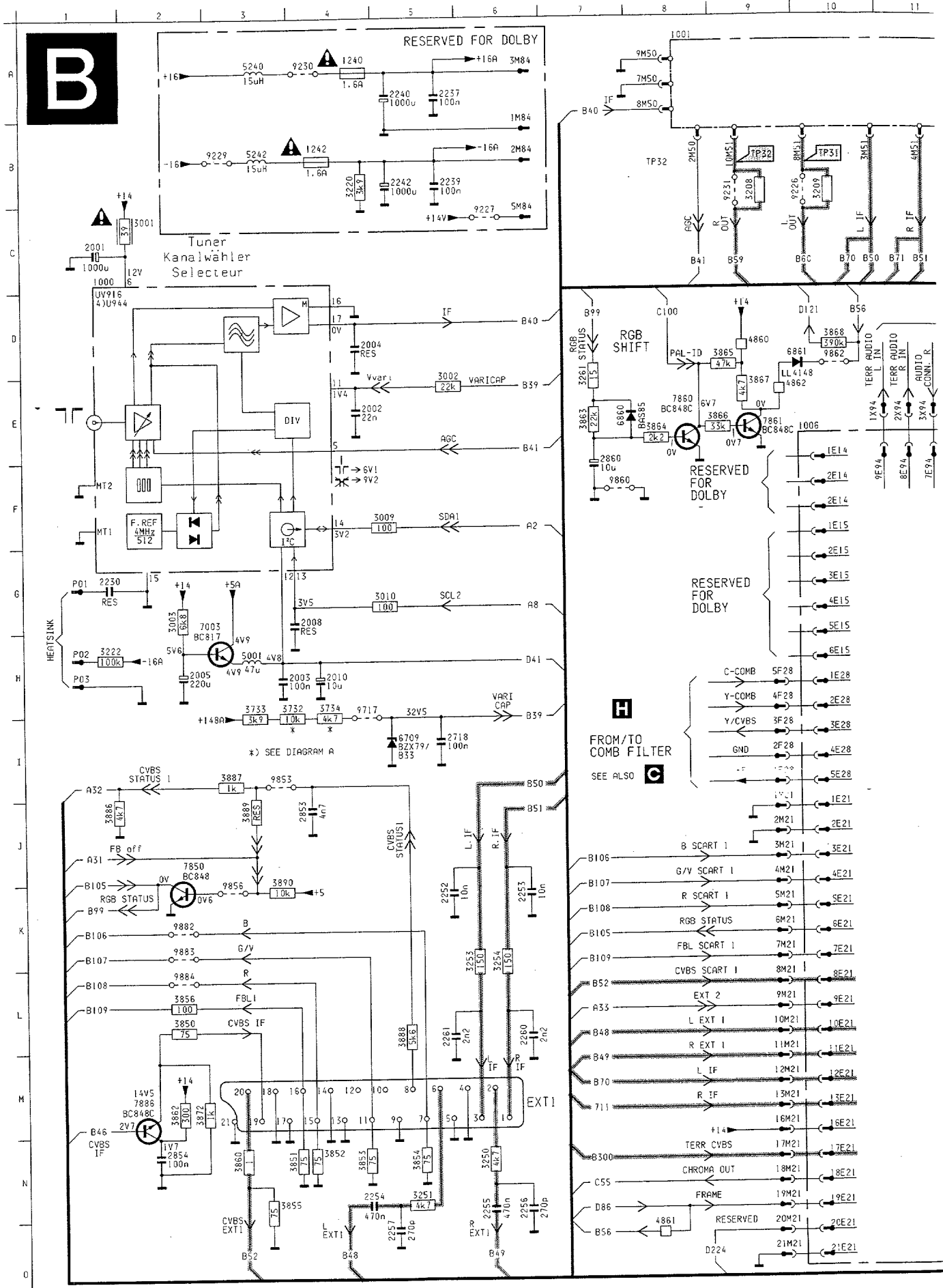


1003	A 4	9714	K 3
1004	A15	9715	E 4
1050	A11	9716	D 2
1701	B13	9718	I 3
1702	B14	9749	B 2
1702	J11	9751	G14
1703	B14	9772	E 5
2700	E12	9773	I 4
2704	C14		
2704	N 2		
2705	M 7		
2706	D 5		
2707	F 6		
2708	F14		
2709	L12		
2710	L12		
2711	K12		
2712	J12		
2713	B 6		
2713	C17		
2714	D 6		
2715	D 6		
2716	A 9		
2719	J17		
2721	K14		
2722	K14		
3700	E12		
3706	H 7		
3707	N 3		
3708	F 7		
3709	G 6		
3710	L 6		
3718	I 6		
3719	J 5		
3721	I 6		
3722	J 5		
3724	I 3		
3725	J 4		
3727	N 4		
3728	E16		
3729	D16		
3729	L 4		
3730	D16		
3730	L 5		
3736	I14		
3737	J17		
3741	L14		
3742	L14		
3743	K13		
3746	F14		
3747	H17		
3748	G16		
3749	F15		
3749	F15		
3750	D 7		
3751	H17		
3752	G16		
3753	F15		
3754	I 7		
3755	D 4		
3756	C 4		
3757	C 3		
3758	C 3		
3759	G13		
3766	N12		
3767	N12		
3768	K14		
3769	N12		
3770	J13		
3771	K15		
3772	K15		
3775	B13		
3775	L 3		
3776	B14		
3776	L 2		
3779	B14		
3779	L 2		
3780	N 2		
3781	K 6		
3791	N12		
3792	N12		
3793	N12		
3794	N12		
41	M 1		
4700	D 7		
4706	B 7		
4707	N 5		
4708	B 7		
4709	B 8		
4721	E 3		
5701	L11		
5703	E 5		
6704	F14		
6705	M 6		
6707	D15		
6708	K15		
6708	G13		
7703	I 5		
7704	J 4		
7706	K13		
7707	L15		
7708	B 8		
7710	D 3		
9352	D 2		
9700	I 4		
9701	L16		
9702	I 5		
9703	G 5		
9704	B10		
9705	H17		
9706	F15		
9707	-14		
9708	G12		
9710	I14		
9711	E 2		

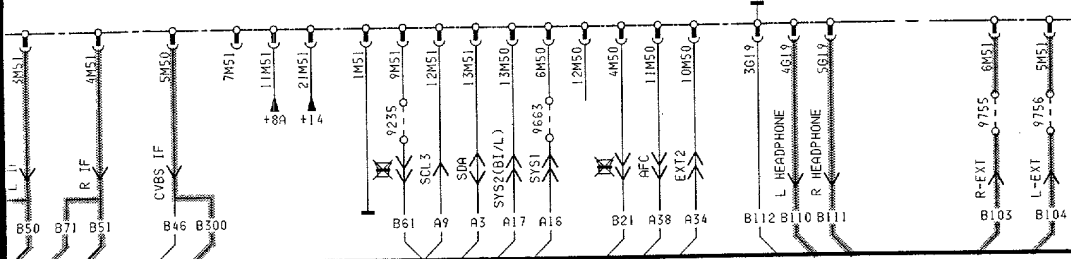
B



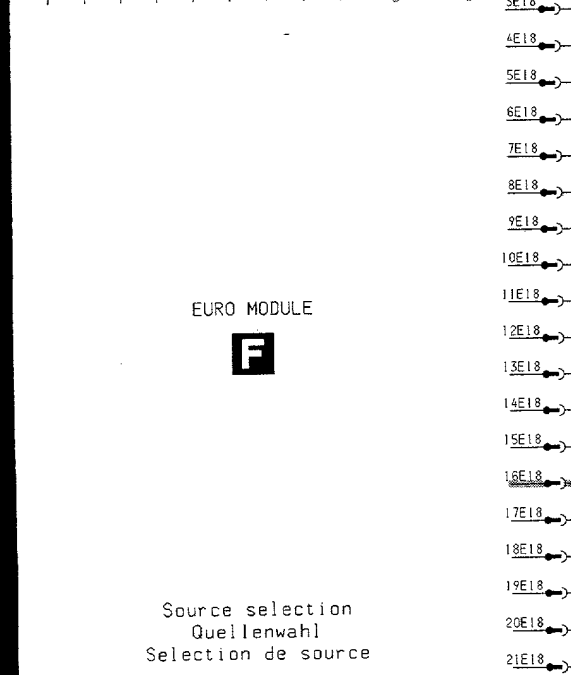
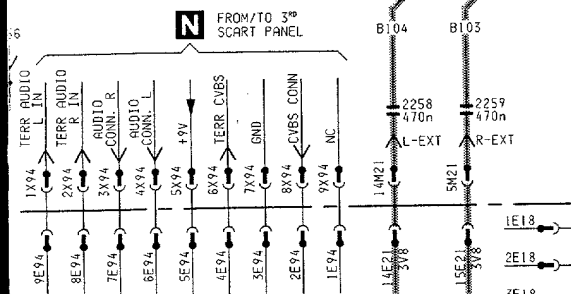
IF MODULE

J :
K :

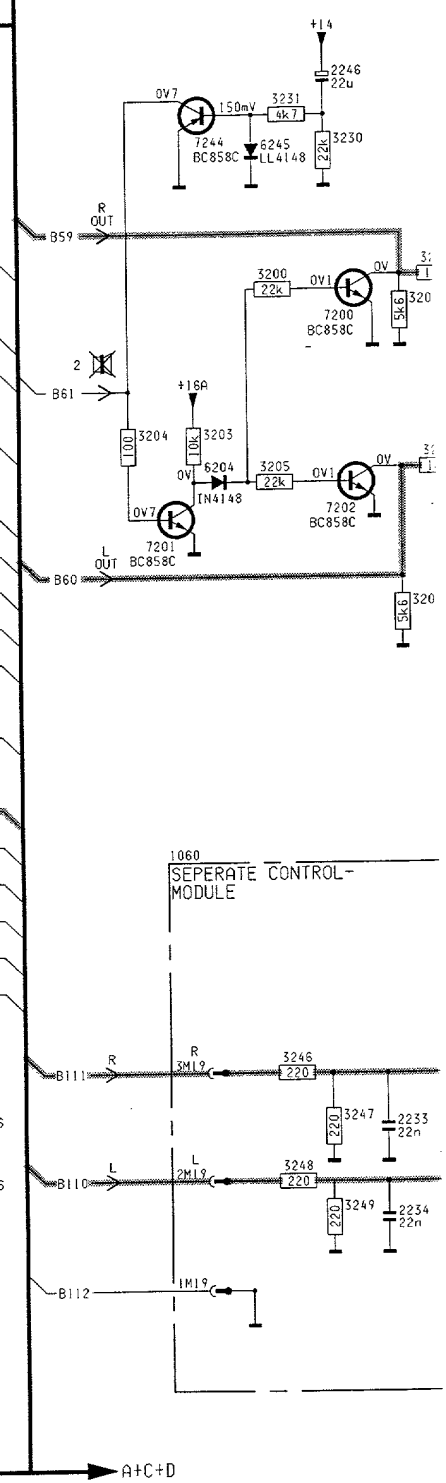
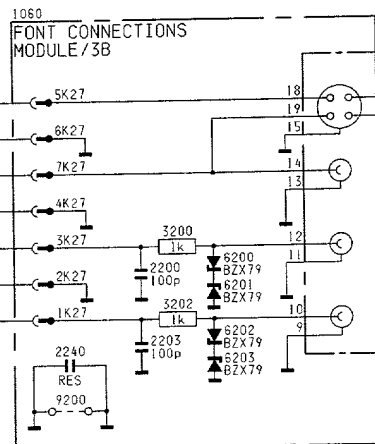
L :
M :



MUTE 2



Source selection
Quellenwahl
Selection de source



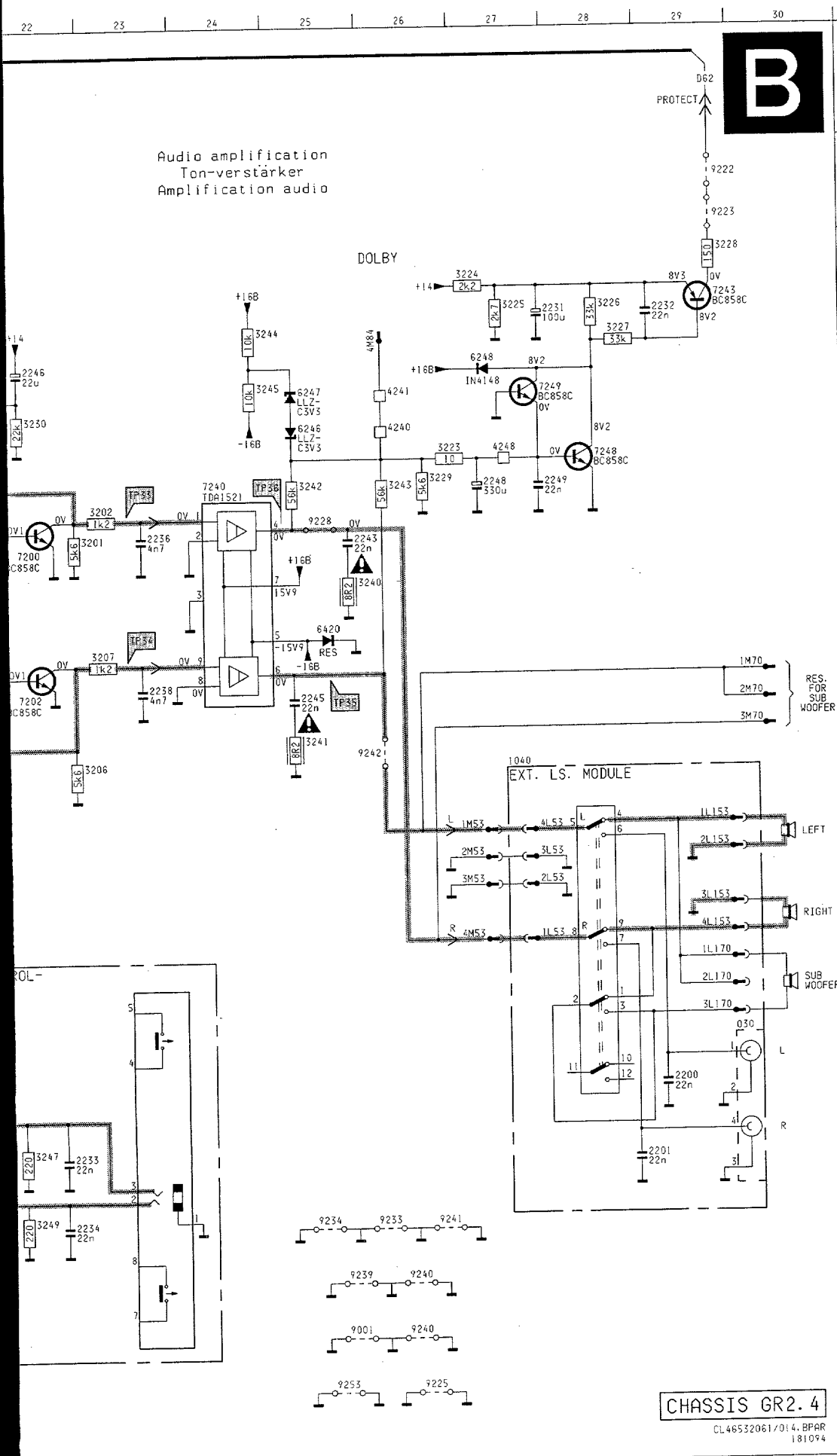
1060
SEPERATE CONTROL-MODULE

A+C+D

Audio amplification
Ton-verstärker
Amplification audio

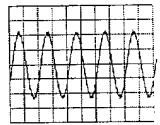
DOLBY

B



1000	C 1	3890	K 3
1001	A 8	4240	E26
1006	E10	4241	D26
1040	H27	4248	E27
1060	J20	4365	H *
1060	L16	4860	D 9
1240	A 4	4861	O 8
1242	B 4	4862	E 9
2001	C 1	5001	H 3
2002	E 4	5240	A 3
2003	H 3	5242	B 3
2004	D 4	6200	N17
2005	H 2	6201	N17
2008	G 4	6202	N17
2010	H 4	6203	N17
2200	L29	6204	G21
2201	L29	6248	E25
2203	N17	6247	D25
2230	G 1	6248	D27
2231	C28	6420	G25
2232	C29	6709	I 5
2233	L22	6860	E 7
2234	M22	6861	D10
2236	F23	7003	G 3
2237	A 5	7200	F22
2238	G23	7201	H21
2239	B 5	7202	G22
2240	A 5	7240	E24
2242	B 5	7244	D21
2243	F25	7248	E28
2245	G25	7249	D27
2246	D22	7850	J 2
2248	E27	7860	E 8
2249	K 5	7886	M 2
2252	K 6	9001	N25
2254	N 4	9200	O16
2255	N 6	9222	B29
2256	N 6	9223	B29
2257	O 5	9225	O26
2258	D13	9226	B10
2259	D14	9227	C 6
2260	L 6	9228	F25
2261	L 5	9229	B 3
2718	I 5	9230	A 4
2853	J 4	9231	B 9
2854	N 2	9233	M26
2860	F 7	9234	M25
3001	C 2	9235	B13
3002	E 5	9239	N25
3003	G 2	9240	N26
3009	F 5	9240	N26
3010	G 5	9241	M26
3200	F21	9242	H26
3200	M17	9253	O25
3201	F23	9344	G16
3202	E23	9345	G17
3202	N17	9663	B15
3203	G21	9717	H 4
3204	G20	9755	B18
3205	G21	9756	B19
3206	H23	9853	I 3
3207	G23	9856	K 3
3208	B 9	9860	F 7
3209	B10	9862	D10
3220	B 4	9882	K 2
3222	H 1	9883	K 2
3223	E26	9884	L 2
3224	C27		
3225	C27		
3226	C28		
3227	D28		
3228	C29		
3229	E26		
3230	D22		
3231	D22		
3240	F25		
3241	H25		
3242	E25		
3243	E26		
3244	C24		
3245	D24		
3246	L22		
3247	L22		
3248	M22		
3249	M22		
3250	N 6		
3251	N 5		
3253	K 6		
3254	K 6		
3261	E 7		
3732	H 3		
3733	H 3		
3734	H 4		
3850	L 2		
3851	N 3		
3852	N 4		
3853	N 4		
3854	N 5		
3855	N 3		
3856	L 2		
3860	N 3		
3862	M 2		
3863	E 7		
3864	E 8		
3865	D 9		
3866	E 9		
3867	E 9		
3868	D10		
3872	M 2		
3886	J 1		
3887	I 3		
3888	L 5		
3889	J 3		

* TP31



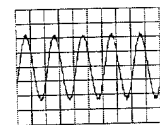
10mV/div AC
0.5ms div

* TP32



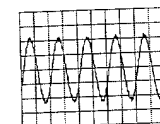
10mV/div AC
0.5ms div

* TP33



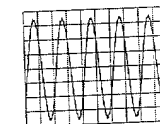
10mV/div AC
0.5ms div

* TP34



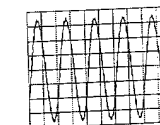
10mV/div AC
0.5ms div

* TP35



200mV/div AC
0.5ms div

* TP36



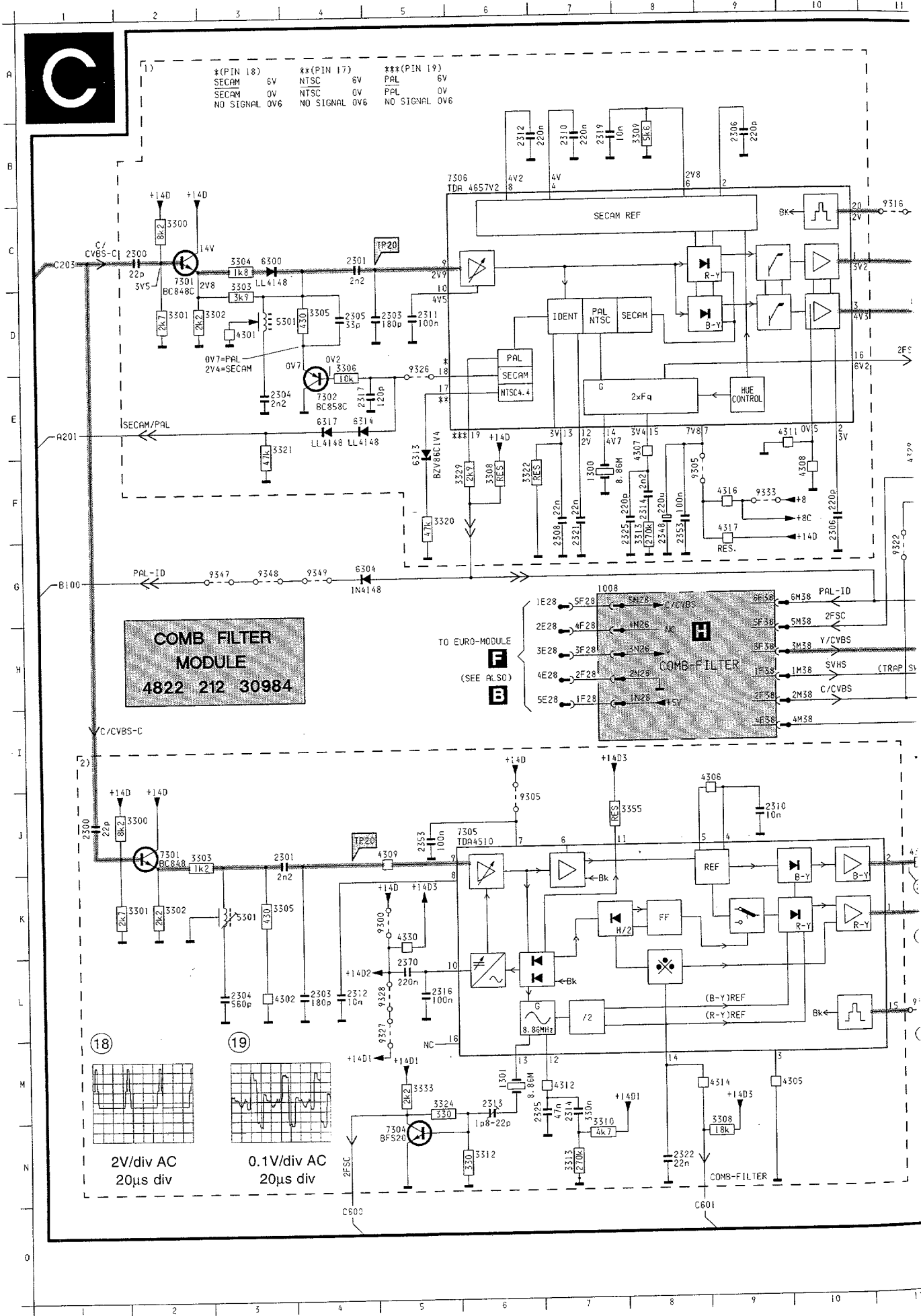
200mV/div AC
0.5ms div

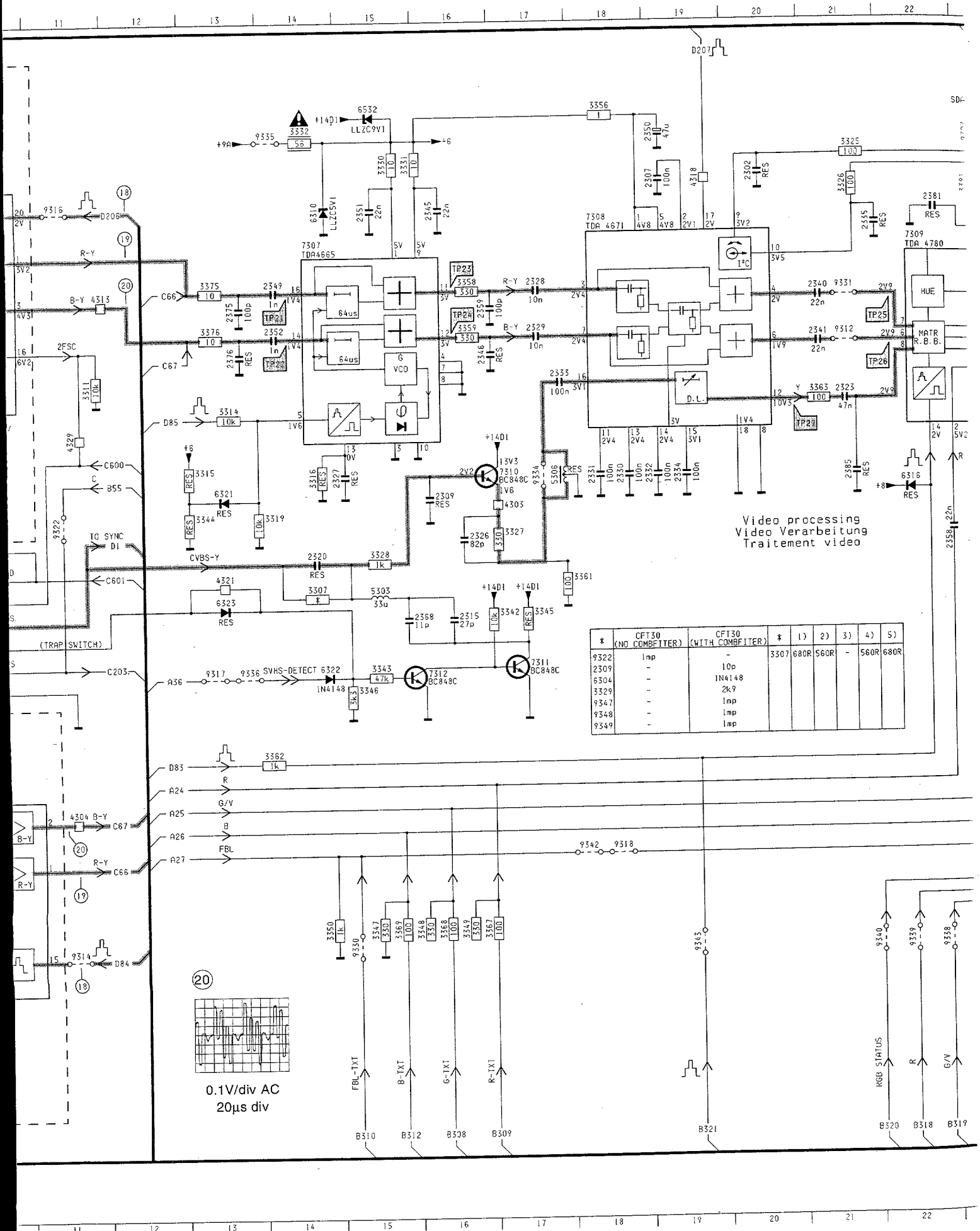
* measured at $\Delta = 50\%$

CHASSIS GR2. 4

CL46532061/014, BPAR
181094

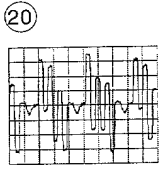
Video processing/Video Verarbeitung/





Video processing
Video Verarbeitung
Traitement video

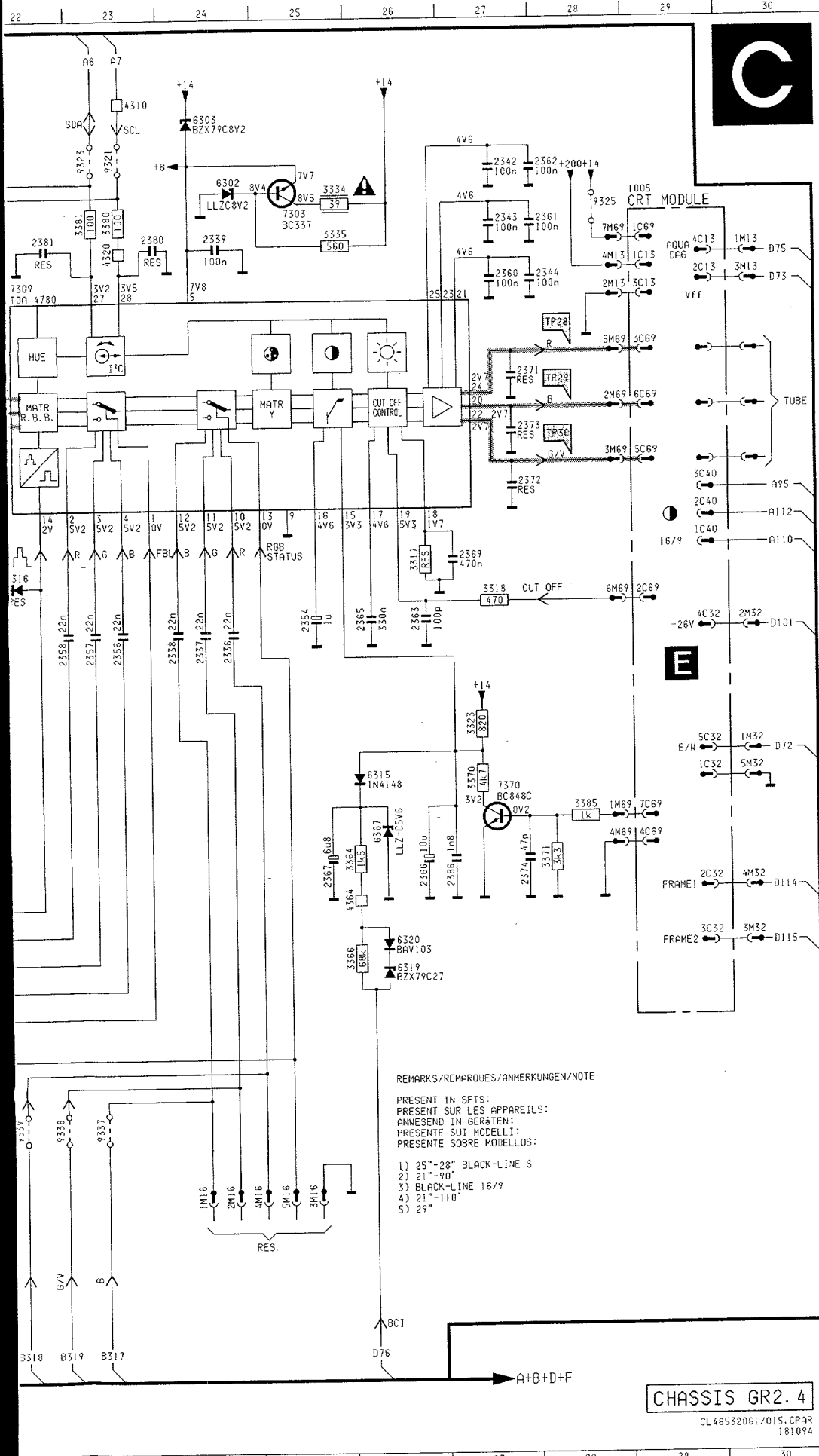
#	CF130 (NO COMBFITER)	CF130 (WITH COMBFITER)	1)	2)	3)	4)	5)
9322	1mp	-	3307	680R	560R	-	560R 680R
2309	-	10p					
6304	-	1N4148					
3329	-	2K9					
9347	-	1mp					
9348	-	1mp					
9349	-	1mp					



0.1V/div AC
20µs div

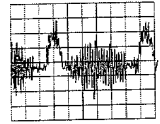
B310
B312
B308
B309

B321
RGB STATUS
R
G/V
B320
B318
B319



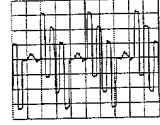
1005	B29	3319	G14	9328	L 5
1008	G 7	3320	F 5	9330	L15
1300	F 7	3321	E 3	9331	D21
1301	M 6	3322	F 6	9333	F 9
2300	C 2	3323	H27	9334	F17
2300	J 1	3324	M 5	9335	B14
2301	C 4	3325	B21	9336	I13
2301	J 3	3326	B21	9337	L23
2302	B20	3327	G17	9338	L22
2303	D 5	3328	G15	9339	L22
2303	L 4	3329	F 6	9340	L21
2304	E 3	3330	B15	9342	K18
2304	L 3	3331	B15	9343	L19
2305	D 4	3332	B14	9347	G 3
2306	B 9	3333	M 5	9348	G 3
2306	F10	3334	B25	9349	G 4
2307	B19	3335	C25		
2308	F 7	3342	H17		
2309	F16	3343	I15		
2310	B 7	3344	G13		
2310	J 9	3345	H17		
2311	D 5	3346	I15		
2312	B 6	3347	L15		
2312	L 4	3348	L16		
2313	M 6	3349	L16		
2314	M 7	3350	L14		
2314	M 7	3355	J 7		
2315	H16	3356	A18		
2316	L 5	3358	D16		
2317	E 4	3359	D16		
2319	B 7	3361	G18		
2320	G14	3362	J14		
2321	F 7	3363	E21		
2322	N 8	3364	I26		
2323	E21	3366	J28		
2325	F 8	3367	L16		
2325	M 6	3368	L16		
2326	G16	3369	L15		
2327	F15	3370	H27		
2328	D17	3371	I28		
2329	D17	3375	D13		
2330	F18	3376	D13		
2331	F18	3380	B23		
2332	F19	3381	B23		
2333	E17	3385	I28		
2334	F19	4301	D 3		
2335	C21	4302	L 3		
2336	G24	4303	F17		
2337	G24	4304	J11		
2338	G24	4305	M 9		
2339	C24	4306	I 9		
2340	D21	4307	F 8		
2341	D21	4308	F10		
2342	B27	4309	J 5		
2343	B27	4310	A23		
2344	C28	4311	E10		
2345	C16	4312	M 7		
2346	E16	4313	D11		
2348	F 8	4314	M 8		
2349	D14	4316	F 9		
2350	B19	4317	F 9		
2351	C15	4318	B19		
2352	D14	4320	C23		
2353	F 8	4321	G13		
2353	J 5	4329	F11		
2354	G25	4330	K 5		
2355	G23	4364	J26		
2357	G23	5301	D 3		
2358	G22	5301	K 3		
2359	D16	5303	H15		
2360	C27	5306	F17		
2361	B28	6300	C 3		
2362	B28	6302	B24		
2363	G26	6303	A24		
2365	G26	6304	G 4		
2366	I26	6310	C14		
2367	I25	6313	F 5		
2368	H15	6314	E 4		
2369	F27	6315	H26		
2370	L 5	6316	F22		
2371	D27	6317	E 4		
2372	E27	6319	J26		
2373	E27	6320	J26		
2374	I27	6321	F13		
2375	D13	6322	I14		
2376	E13	6323	H13		
2380	C23	6367	I26		
2381	C22	6532	A15		
2385	F21	7301	C 2		
2386	I27	7301	J 2		
3300	C 2	7302	E 4		
3300	J 2	7303	B25		
3301	D 2	7304	N 5		
3301	K 2	7305	J 5		
3302	D 3	7306	B 5		
3302	K 2	7307	C14		
3303	D 3	7308	C18		
3303	J 2	7309	C22		
3304	C 3	7310	F17		
3305	D 4	7311	I17		
3305	K 3	7312	I16		
3306	E 4	7370	I27		
3307	H14	9300	K 5		
3308	F 6	9305	F 8		
3308	N 9	9305	J 6		
3309	B 8	9312	D21		
3310	N 7	9314	L11		
3311	E11	9316	C11		
3312	N 6	9317	I13		
3313	G 8	9318	K18		
3313	N 7	9321	B23		
3314	E13	9322	G11		
3315	F13	9323	B23		
3316	F14	9325	B28		
3317	F26	9326	E 5		
3318	F27	9327	L 5		

TP20



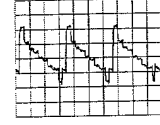
20mV/div AC
10µs div

TP26



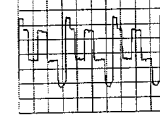
0.2V/div AC
20µs div

TP27



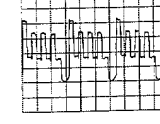
0.1V/div AC
20µs div

TP28



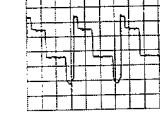
0.5V/div AC
20µs div

TP29



0.5V/div AC
20µs div

TP30



0.5V/div AC
20µs div

REMARKS/REMARQUES/ANMERKUNGEN/NOTE

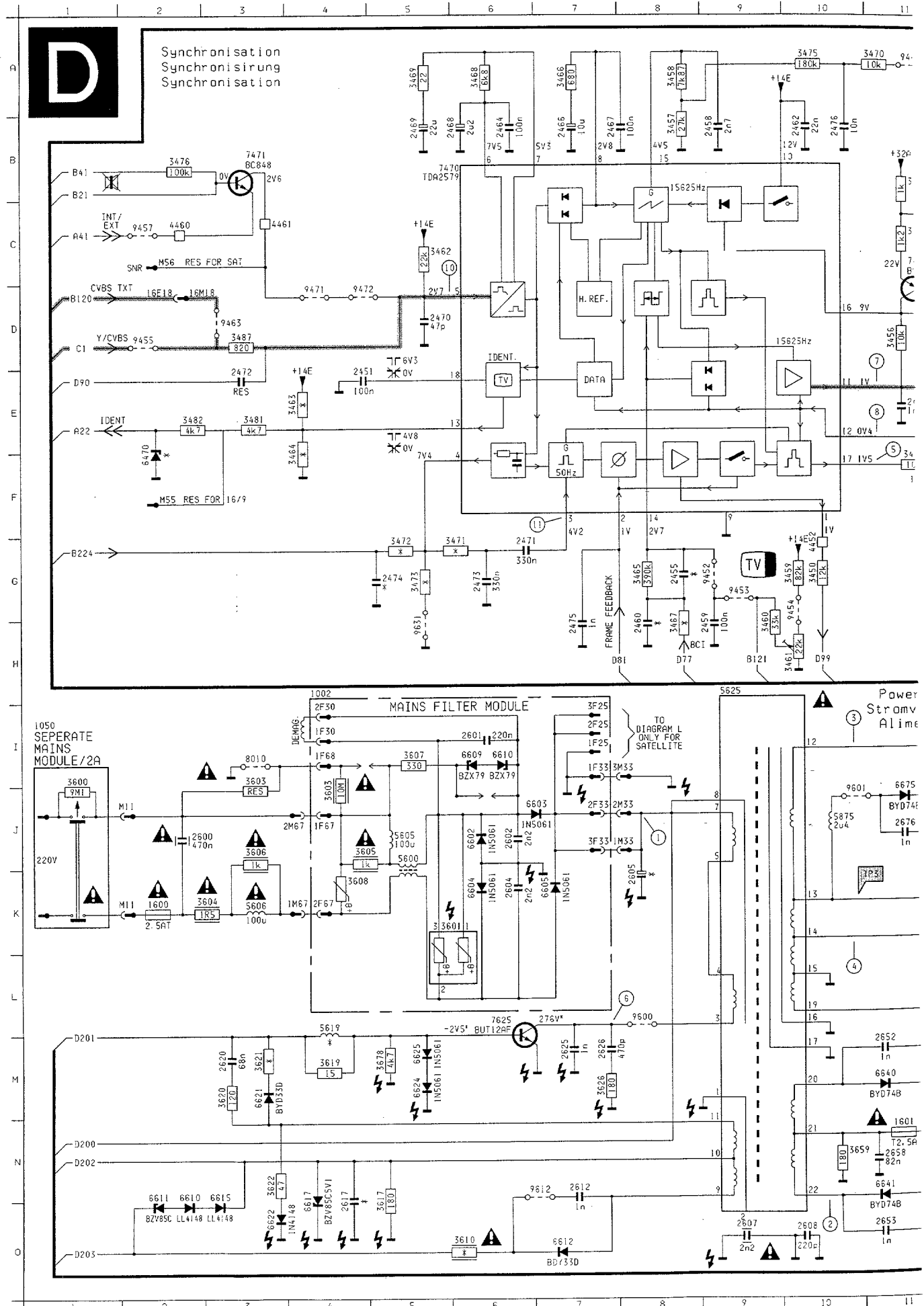
PRESENT IN SETS:
 PRESENT SUR LES APPAREILS:
 ANWESEND IN GERÄTEN:
 PRESENTE SUI MODELLI:
 PRESENTE SOBRE MODELOS:

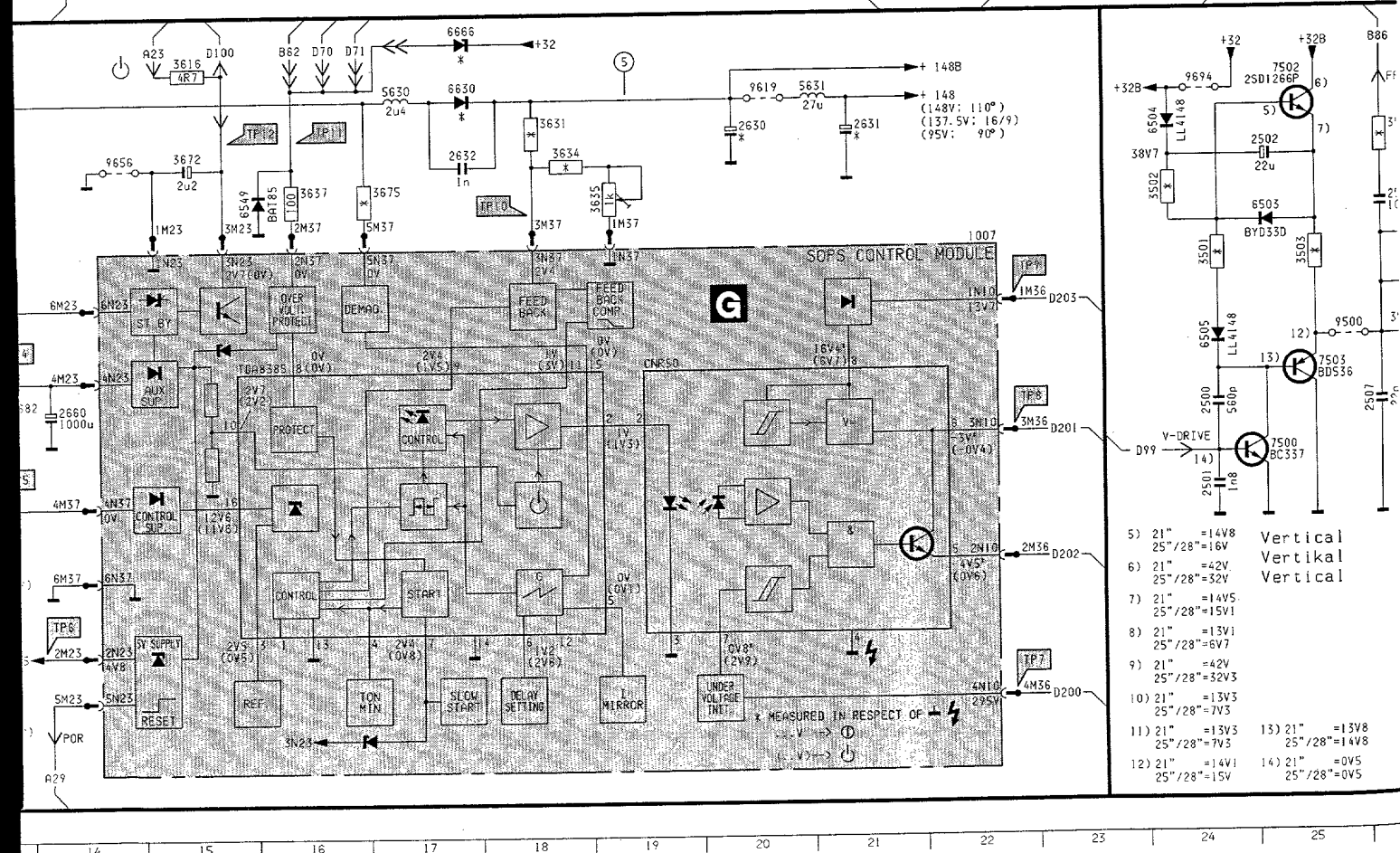
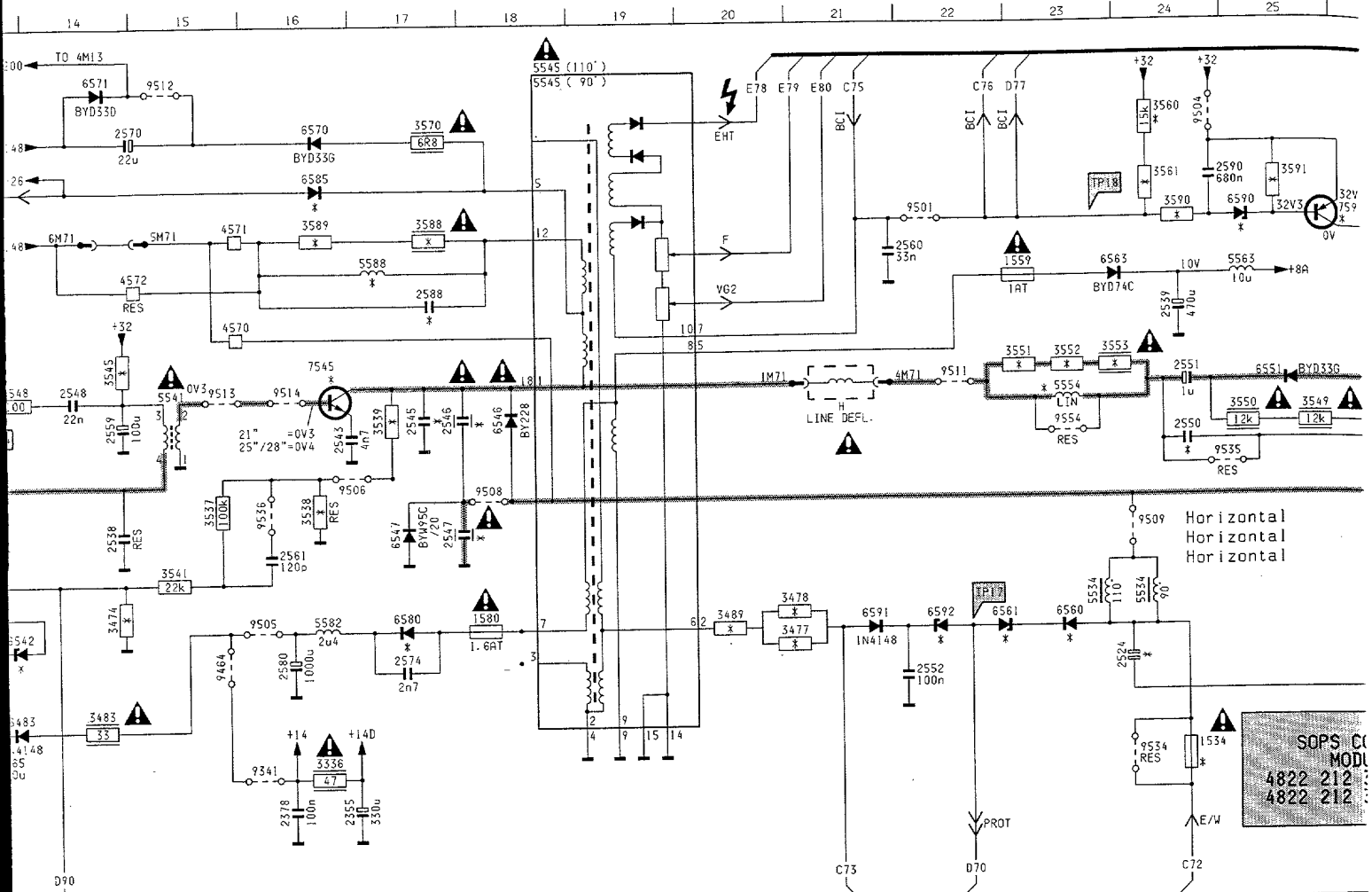
- 1) 25"-28" BLACK-LINE S
- 2) 21"-30"
- 3) BLACK-LINE 16/9
- 4) 21"-110"
- 5) 29"

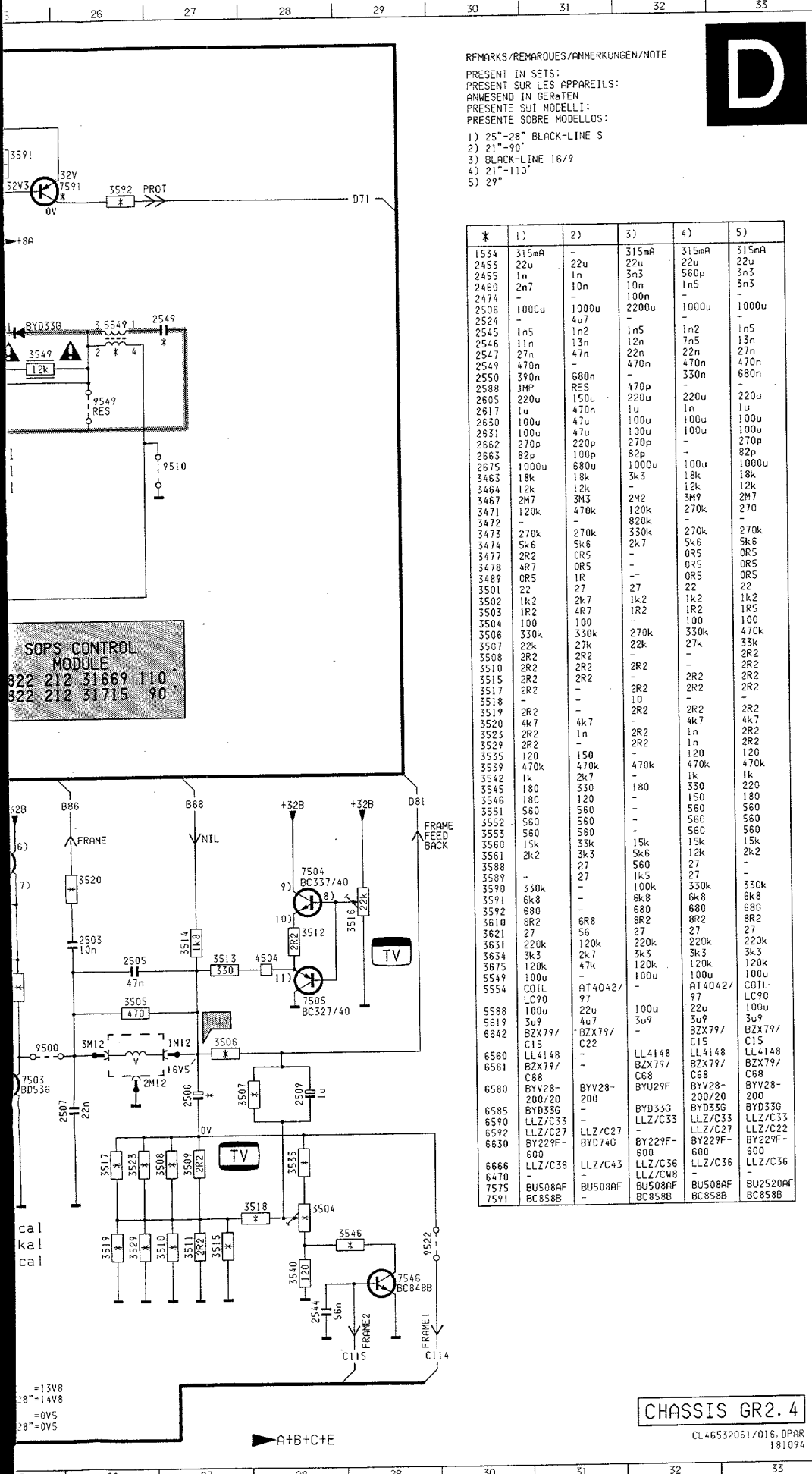
CHASSIS GR2.4

CL46532061/015.CPAR
181094

Power supply/Stromversorgung/Alimentation

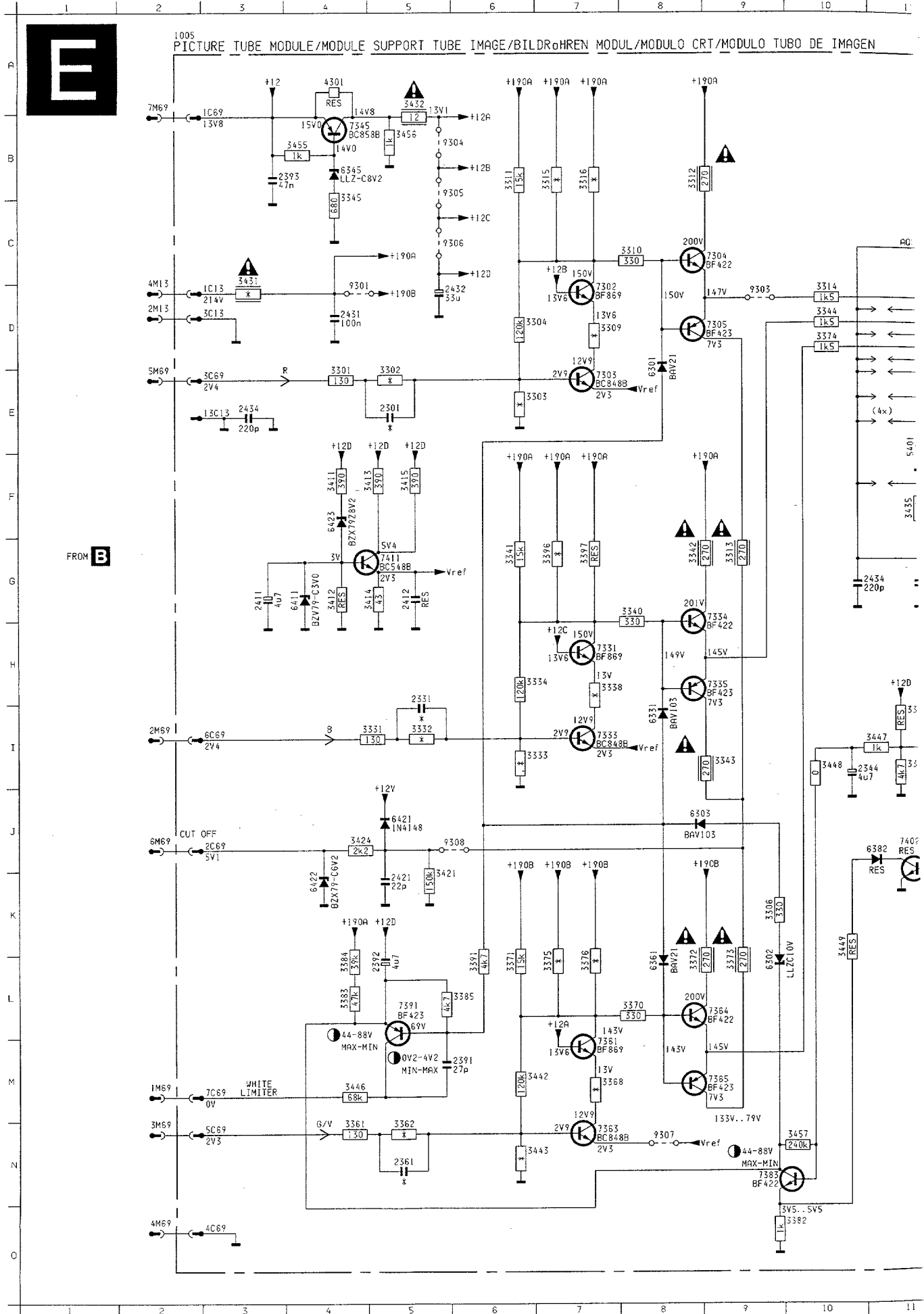






1002	H 4	3481	E 3	6542	F13
1007	J22	3482	E 2	6546	D19
1050	I 1	3483	G14	6547	E17
1534	G24	3484	C12	6549	J15
1559	C23	3485	C12	6551	D25
1580	F18	3486	C13	6560	F23
1600	K 2	3487	D 3	6561	F22
1601	N11	3488	F13	6563	C24
2355	G16	3489	F20	6570	A16
2378	G16	3490	F13	6571	A14
2451	E 4	3501	K24	6580	F17
2453	C12	3502	J24	6585	B18
2455	G 8	3503	K25	6590	B25
2456	D11	3504	M28	6591	F21
2457	D12	3505	K26	6592	F22
2458	B 9	3506	K27	6602	J 5
2459	H 9	3507	L27	6603	J 7
2460	H 8	3508	L27	6604	K 6
2461	E11	3509	L27	6605	K 7
2462	B10	3510	M27	6610	N 2
2464	B 6	3511	M27	6611	N 2
2465	G13	3512	J28	6612	O 7
2466	B 7	3513	J27	6615	N 3
2467	B 7	3514	J27	6617	N 4
2468	B 6	3515	M27	6621	M 3
2469	B 5	3516	J29	6622	O 3
2470	D 5	3517	L26	6624	M 5
2471	G 6	3518	M28	6625	M 5
2472	E 3	3519	M26	6630	I17
2473	G 6	3520	L26	6640	M11
2474	G 5	3523	L26	6641	N11
2475	H 7	3529	M26	6661	K13
2476	B10	3535	L28	6666	H17
2500	L24	3537	E15	6675	J11
2501	M24	3538	E16	7454	F12
2502	J25	3539	D17	7455	C11
2503	J26	3540	M28	7456	C13
2505	J26	3541	E15	7470	B 6
2506	L27	3542	F12	7471	B 3
2507	L26	3543	E12	7500	L23
2509	L28	3545	C14	7502	L25
2524	F24	3546	M29	7503	L25
2538	E14	3548	D13	7504	I28
2539	C24	3549	D25	7505	K28
2543	D16	3550	D25	7540	E13
2544	N28	3551	C23	7545	C16
2545	D17	3552	C23	7546	M29
2546	D17	3553	C24	7591	B26
2547	E17	3560	A24	7625	L 6
2548	D14	3561	B24	8010	I 3
2549	D27	3570	A17	9341	G16
2550	D24	3588	B17	9450	H12
2551	D24	3589	B16	9452	G 9
2552	F22	3590	B24	9453	G 9
2559	D14	3591	B25	9454	G10
2560	B22	3592	B26	9455	D 2
2561	E16	3600	I 1	9456	E12
2570	A14	3601	K 5	9457	C 2
2574	F17	3603	I 3	9463	D 3
2580	F16	3603	J 4	9464	F15
2588	C17	3604	K 3	9467	A11
2590	B24	3605	J 4	9471	D 4
2600	J 2	3606	J 3	9472	D 4
2601	I 6	3607	I 5	9500	K25
2602	J 6	3608	K 4	9501	B22
2604	K 6	3610	O 6	9504	A24
2605	K 8	3616	I15	9505	F16
2607	O 9	3617	N 5	9506	D17
2608	O10	3619	M 4	9508	E18
2612	N 7	3620	M 3	9509	E24
2617	N 4	3621	M 3	9510	E27
2620	M 3	3622	N 3	9511	D22
2625	M 7	3626	M 7	9512	A15
2626	M 7	3631	I18	9513	D15
2630	I20	3634	J18	9514	D16
2631	I21	3637	J19	9522	M29
2632	J17	3637	J16	9534	G24
2640	M11	3659	N10	9535	D25
2641	N11	3672	J15	9536	E16
2652	M11	3675	J17	9549	D26
2653	O11	3677	K12	9554	D23
2658	N11	3678	M 5	9600	L 8
2660	L14	3682	L13	9601	J10
2675	J11	4452	G10	9602	N12
2676	J11	4460	C 2	9603	N12
3336	G16	4461	C 3	9612	N 7
3450	G10	4485	C12	9619	I20
3451	F11	4504	J28	9631	H 5
3453	B13	4570	C15	9656	J14
3454	B11	4571	B15	9658	K12
3455	C11	4572	C15	9666	M12
3456	D11	5534	E23	9667	M12
3457	B 8	5534	E24	9693	J12
3458	A 8	5541	D15	9694	I24
3459	G10	5545	A18	9697	M12
3460	H 9	5545	A18	9699	N12
3461	H10	5549	D26		
3462	C 5	5554	D23		
3463	E 4	5563	C25		
3464	F 4	5582	F16		
3465	G 8	5588	B17		
3466	A 7	5600	J 5		
3467	H 8	5605	J 5		
3468	A 6	5606	K 3		
3469	A 5	5619	L 4		
3470	A11	5625	H 9		
3471	G 6	5630	I17		
3472	G 5	5631	I21		
3473	G 5	5632	N10		
3474	F14	5875	J10		
3475	A10	6464	C11		
3476	B 2	6470	F 2		
3477	F21	6483	G13		
3478	F21	6503	J25		
3479	G12	6504	I24		
3480	G12	6505	K24		

Picture tube panel/Bildröhren platte/Platine TRC





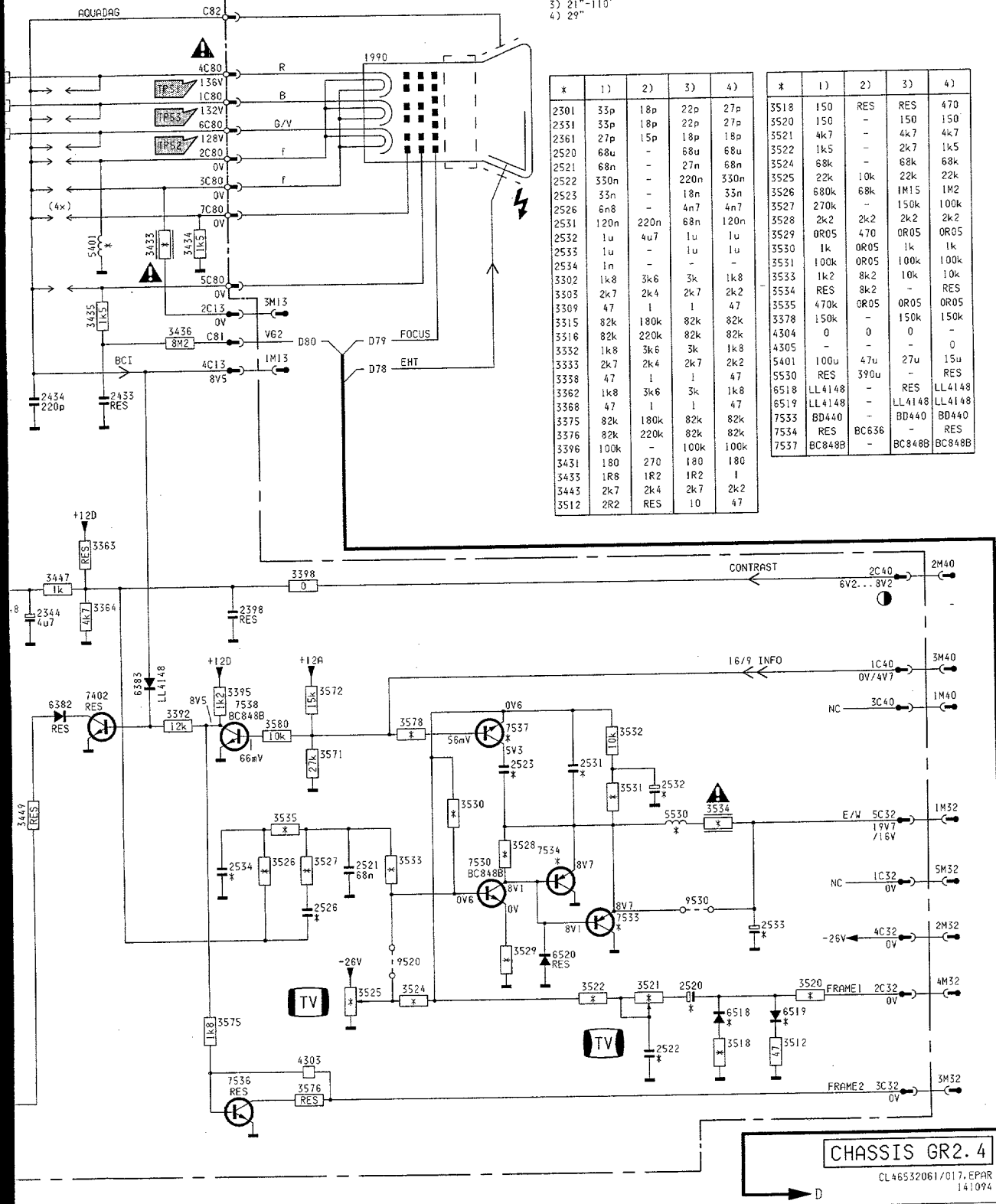
MAGEN

REMARKS/REMARQUES/ANMERKUNGEN/NOTE

PRESENT IN SETS:
PRESENT SUR LES APPAREILS:
ANWESEND IN GERÄTEN:
PRESENTI SUI MODELLI:
PRESENTI SOBRE MODELOS:
1) 25"-28" BLACK-LINE S
2) 21"-90"
3) 21"-110"
4) 29"

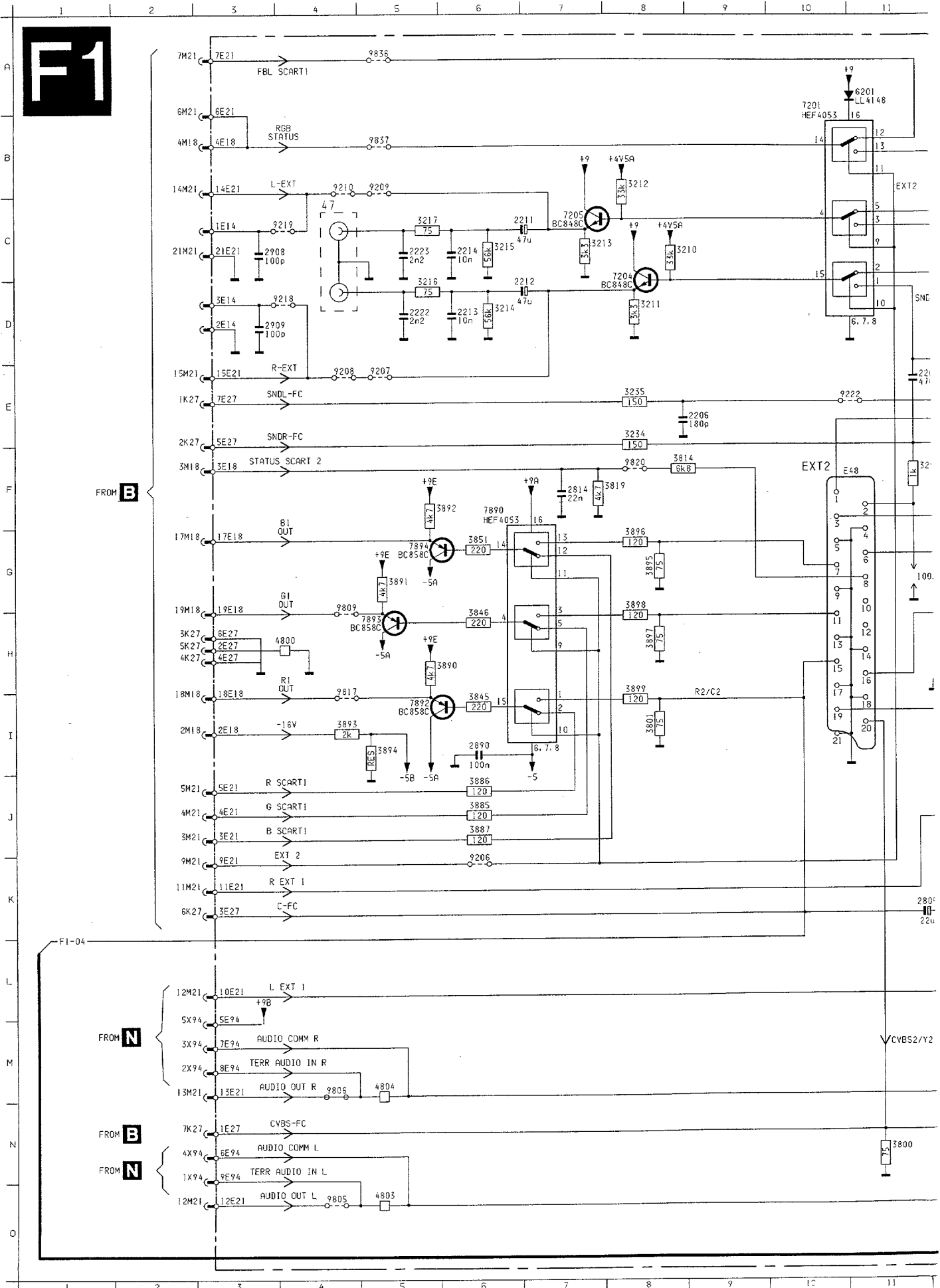
*	1)	2)	3)	4)
2301	33p	18p	22p	27p
2331	33p	18p	22p	27p
2361	27p	15p	18p	18p
2520	68u	-	68u	68u
2521	68n	-	27n	68n
2522	33n	-	220n	330n
2523	33n	-	18n	33n
2526	6n8	-	4n7	4n7
2531	120n	220n	68n	120n
2532	1u	4u7	1u	1u
2533	1u	-	1u	1u
2534	1n	-	-	-
3302	1k8	3k6	3k	1k8
3303	2k7	2k4	2k7	2k2
3309	47	1	1	47
3315	82k	180k	82k	82k
3316	82k	220k	82k	82k
3332	1k8	3k6	3k	1k8
3333	2k7	2k4	2k7	2k2
3338	47	1	1	47
3362	1k8	3k6	3k	1k8
3375	82k	180k	82k	82k
3376	82k	220k	82k	82k
3396	100k	-	100k	100k
3431	180	270	180	180
3433	1R8	1R2	1R2	1
3443	2k7	2k4	2k7	2k2
3512	2R2	RES	10	47

*	1)	2)	3)	4)
3518	150	RES	RES	470
3520	150	-	150	150
3521	4k7	-	4k7	4k7
3522	1k5	-	2k7	1k5
3524	68k	-	68k	68k
3525	22k	10k	22k	22k
3526	680k	68k	1M15	1M2
3527	270k	-	150k	100k
3528	2k2	2k2	2k2	2k2
3529	0R05	470	0R05	0R05
3530	1k	0R05	1k	1k
3531	100k	0R05	100k	100k
3533	1k2	8k2	10k	10k
3534	RES	8k2	-	RES
3535	470k	0R05	0R05	0R05
3378	150k	-	150k	150k
4304	0	0	0	-
4305	-	-	-	0
5401	100u	47u	27u	15u
5530	RES	390u	-	RES
6518	LL4148	-	RES	LL4148
6519	LL4148	-	LL4148	LL4148
7533	BD440	-	BD440	BD440
7534	RES	BC636	-	RES
7537	BC848B	-	BC848B	BC848B

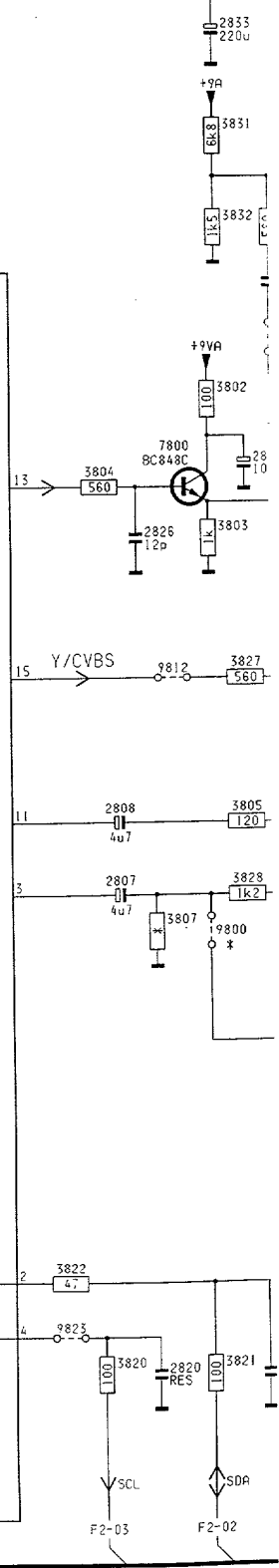
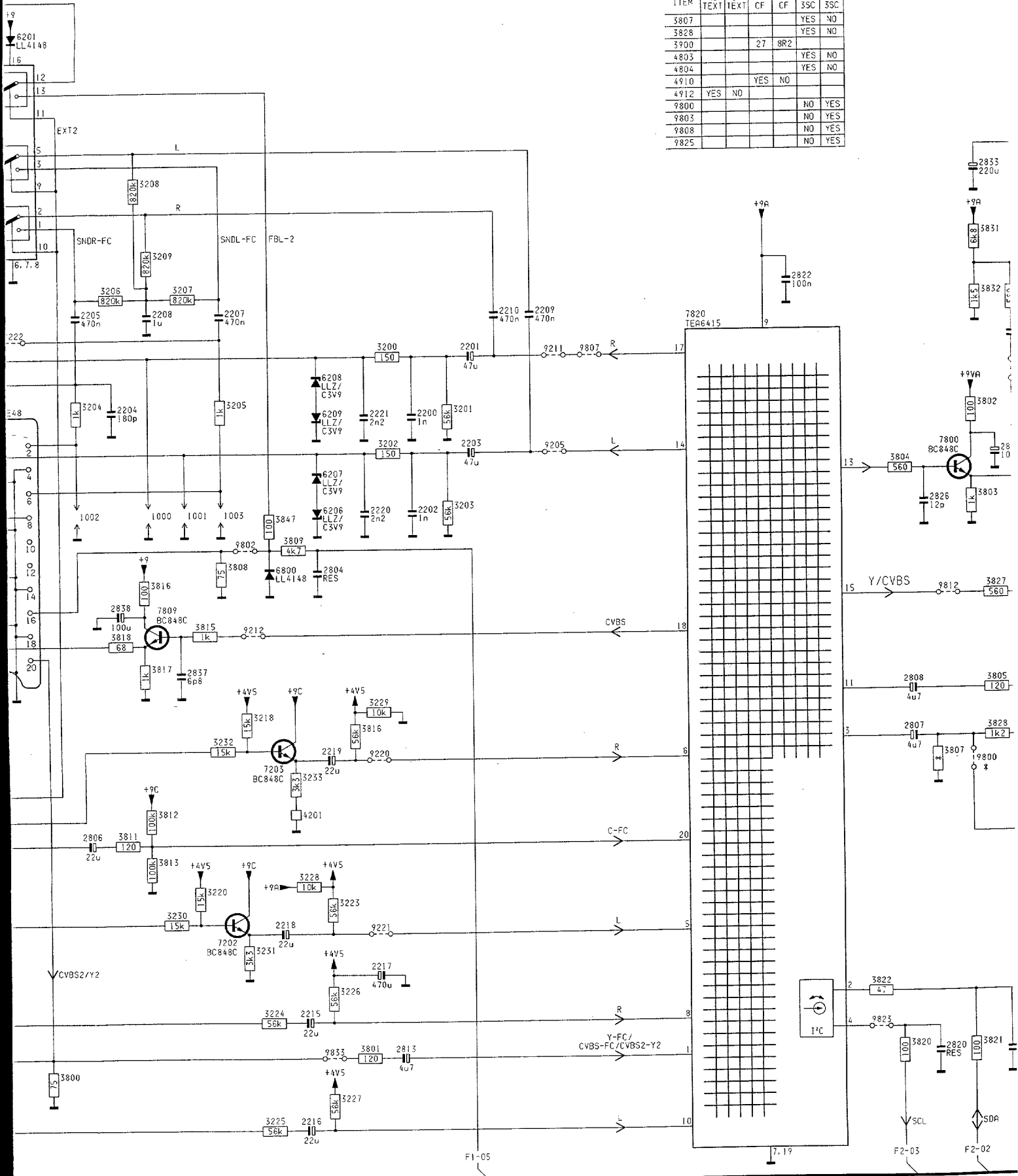


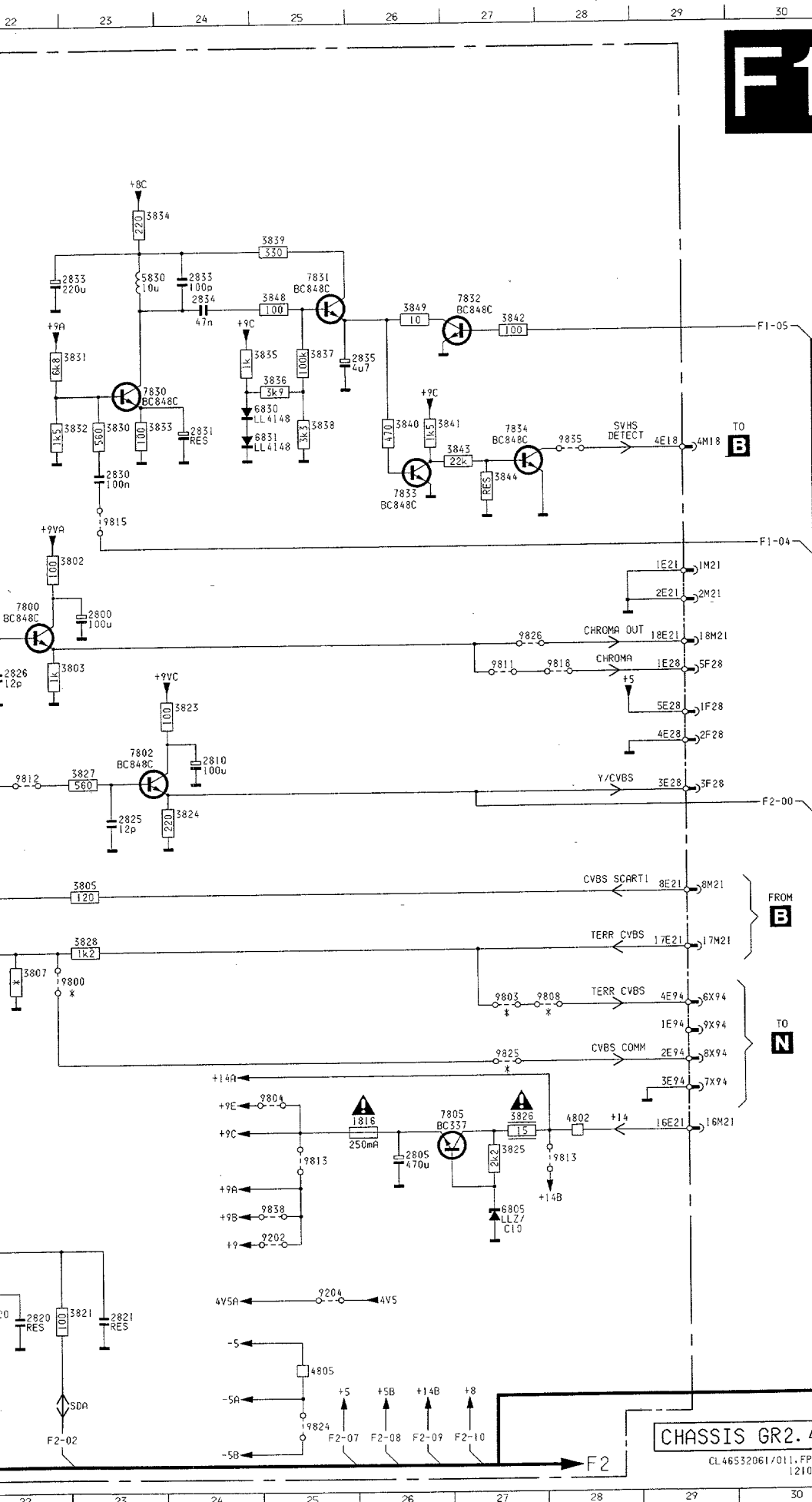
CHASSIS GR2.4
CL46532061/017.EPAR
141094

- A 1005 A 2 3580 K13
- 1990 D14 4301 A 4
- 2301 E 5 4303 N13
- 2331 H 5 5401 E11
- 2344 I10 5530 L17
- 2361 N 5 6301 D 8
- 2391 M 5 6302 L 9
- 2392 L 5 6303 J 8
- 2393 B 3 6331 I 8
- 2398 I13 6345 B 4
- 2411 G 3 6361 L 8
- 2412 G 5 6382 J11
- B 2421 K 5 6383 J11
- 2431 D 4 6411 G 4
- 2432 D 5 6421 J 5
- 2433 G12 6422 K 4
- 2434 E 3 6423 F 4
- 2434 G11 6518 N18
- 2520 M17 6519 N18
- C 2521 L14 6520 M16
- 2522 N17 7302 D 7
- 2523 K15 7303 C 7
- 2526 M13 7304 C 9
- 2531 K16 7305 D 9
- 2532 K17 7331 H 7
- 2534 L12 7333 I 7
- 3301 E 4 7334 H 9
- D 3302 E 5 7335 H 9
- 3303 E 6 7345 B 4
- 3304 D 6 7361 M 7
- 3306 K 9 7363 N 7
- 3309 D 7 7364 L 9
- 3310 C 8 7365 M 9
- 3311 B 6 7368 N 9
- 3312 B 8 7391 L 5
- E 3313 G 9 7402 J11
- 3314 D10 7411 G 5
- 3315 B 7 7530 L15
- 3316 B 7 7533 M16
- 3331 I 5 7534 L16
- 3332 I 5 7536 N12
- 3333 I 6 7537 K15
- F 3334 H 6 7538 J12
- 3338 H 7 9301 D 4
- 3340 G 8 9301 D 5
- 3341 G 6 9303 D 9
- 3342 G 8 9304 B 5
- 3343 I 9 9305 B 5
- 3344 D10 9306 C 5
- G 3345 B 4 9307 N 8
- 3361 N 4 9308 J 5
- 3362 N 5 9309 O 3
- 3363 I11 9530 L17
- 3364 I11
- 3368 M 7
- 3370 L 8
- 3371 L 6
- H 3372 L 8
- 3373 L 9
- 3374 D10
- 3375 L 7
- 3376 L 7
- 3382 O 9
- I 3383 L 4
- 3384 L 4
- 3385 L 6
- 3391 L 6
- 3392 J12
- 3395 J12
- 3396 G 7
- 3397 G 7
- 3398 I13
- J 3411 F 4
- 3412 G 4
- 3413 F 5
- 3414 G 5
- 3415 F 5
- 3421 J 5
- 3424 J 4
- K 3431 D 3
- 3432 A 5
- 3433 E12
- 3434 E12
- 3435 F11
- 3436 F12
- 3442 M 6
- L 3443 N 6
- 3446 M 4
- 3447 I11
- 3448 I10
- 3449 K10
- 3455 B 4
- 3456 B 5
- M 3457 N10
- 3512 N18
- 3518 N18
- 3520 N18
- 3521 M17
- 3522 M16
- 3524 M14
- 3525 M14
- 3526 L13
- N 3527 L13
- 3528 L15
- 3529 M15
- 3530 K15
- 3531 K17
- 3532 K17
- 3533 L14
- 3534 L18
- 3535 L13
- O 3571 K13
- 3572 J13
- 3575 N12
- 3576 N13
- 3578 K14



ITEM	NO TEXT	WITH TEXT	NO CF	WITH CF	NO 3SC	WITH 3SC
3807					YES	NO
3828					YES	NO
3900			27	SR2		
4803					YES	NO
4804					YES	NO
4910		YES	NO			
4912	YES	NO			NO	YES
9800					NO	YES
9803					NO	YES
9808					NO	YES
9825					NO	YES





F1

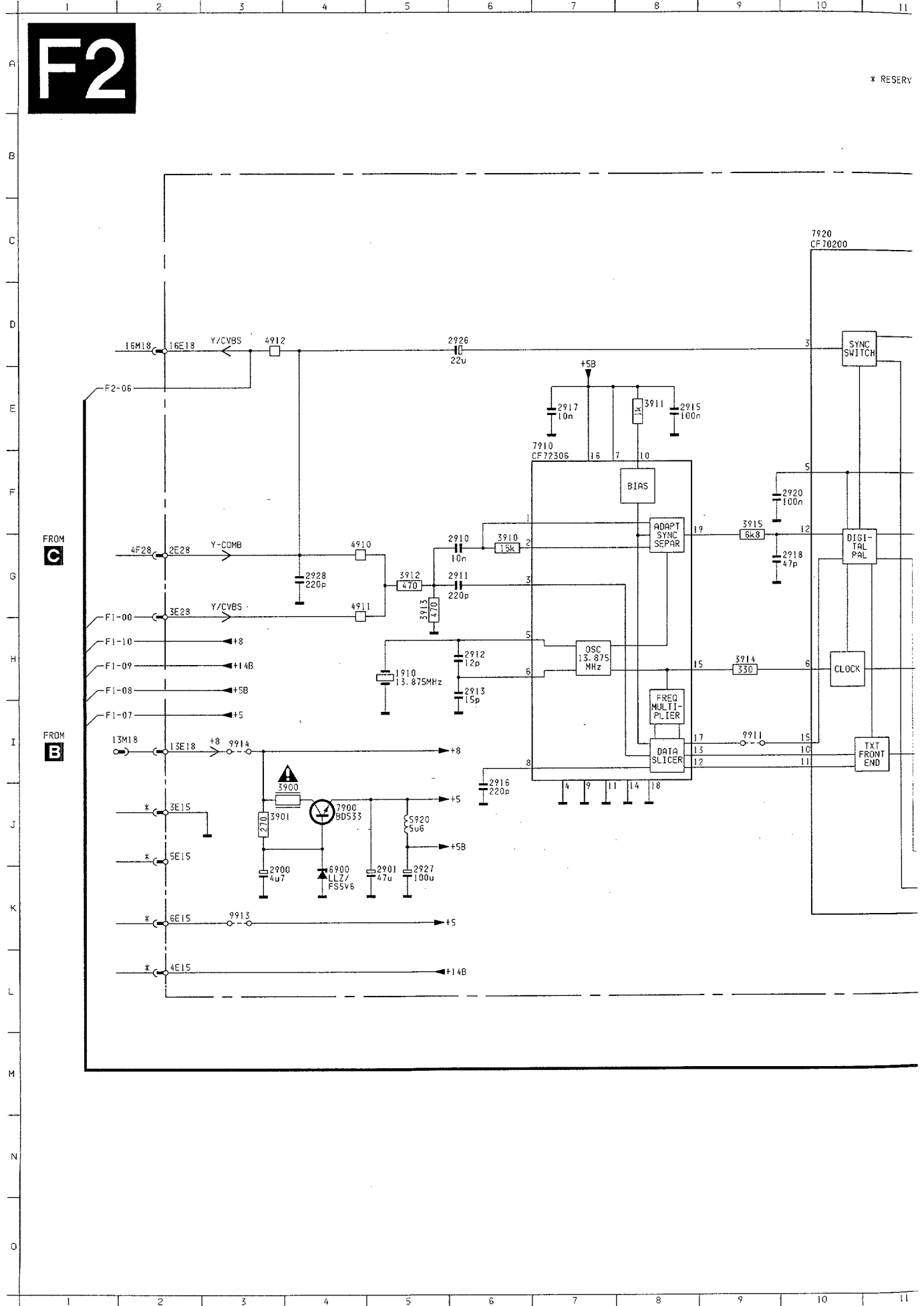
1000	G12	3828	J23
1001	G13	3850	D23
1002	G11	3851	D23
1003	G13	3852	D23
1816	L26	3853	D23
2200	F16	3854	B23
2201	E16	3855	D25
2202	G16	3856	D25
2203	F16	3857	D25
2204	F12	3858	D25
2205	E11	3859	C25
2206	E 9	3840	D26
2207	E13	3841	D26
2208	E12	3842	C27
2209	E17	3843	E27
2210	E17	3844	E27
2211	C 7	3845	I 6
2212	D 7	3846	H 6
2213	D 6	3847	G14
2214	C 6	3848	C25
2215	M14	3849	C26
2216	O14	3851	G 6
2217	M15	3885	J 6
2218	L14	3886	J 6
2219	J14	3887	J 6
2220	G15	3890	H 5
2221	F15	3891	G 5
2222	D 5	3892	F 5
2223	C 5	3893	I 4
2800	F23	3894	I 5
2804	H14	3895	G 8
2805	L26	3896	G 8
2806	K11	3897	H 8
2807	J22	3898	G 8
2808	I22	3899	I 8
2810	H24	4201	K14
2813	N15	47	C 4
2814	F 7	4802	L28
2820	N22	4803	O 5
2821	N23	4804	M 5
2822	D20	4805	N25
2825	I23	5830	C23
2826	G22	6201	A11
2830	E23	6206	G14
2830	E23	6207	G14
2831	E24	6208	F14
2833	C23	6209	F14
2833	C24	6800	H14
2834	C24	6805	M27
2835	D26	6830	D25
2837	I13	6831	E25
2838	H12	7201	A10
2890	I 6	7202	L13
2908	C 3	7203	J14
2909	D 3	7204	D 8
3200	E15	7205	C 7
3201	F16	7800	F22
3202	F15	7802	H23
3203	G16	7805	L26
3204	F11	7807	H12
3205	F13	7820	E19
3206	D12	7830	D23
3207	D13	7831	C25
3208	C12	7832	C27
3209	D12	7833	E26
3210	C 8	7834	E27
3211	D 8	7890	F 6
3212	B 8	7892	I 5
3213	C 7	7893	H 5
3214	D 6	7894	G 5
3215	C 6	9202	M25
3216	D 5	9204	N25
3217	C 5	9205	F17
3218	J13	9206	K 6
3220	L13	9207	E 5
3223	L14	9208	E 4
3224	M14	9209	B 5
3225	O14	9210	B 4
3226	M14	9211	E17
3227	N14	9212	I13
3228	L14	9218	D 4
3229	J15	9219	C 4
3230	L12	9220	J15
3231	L13	9221	L15
3232	J13	9222	E11
3233	J14	9800	J22
3234	E 8	9802	H13
3235	E 8	9803	K27
3800	N11	9804	L25
3801	I 8	9805	O 4
3801	N15	9806	M 4
3802	F22	9807	E18
3803	G22	9808	K28
3804	G21	9809	H 4
3805	I23	9811	G27
3807	J22	9812	H22
3808	H13	9813	L25
3809	G14	9813	L28
3811	K12	9815	E23
3812	K12	9817	I 4
3813	K12	9818	G28
3814	F 8	9820	F 8
3815	I13	9823	N21
3816	H12	9824	O25
3816	J15	9825	K27
3817	I12	9826	G27
3818	I12	9833	N14
3819	F 8	9835	E28
3820	N22	9836	A 5
3821	N22	9837	B 5
3822	M21	9838	M25
3823	G24	E48	F11
3824	H24		
3825	L27		
3826	L27		
3827	H23		

CHASSIS GR2.4
CL 46532061/011, FPAR 121094

Teletext

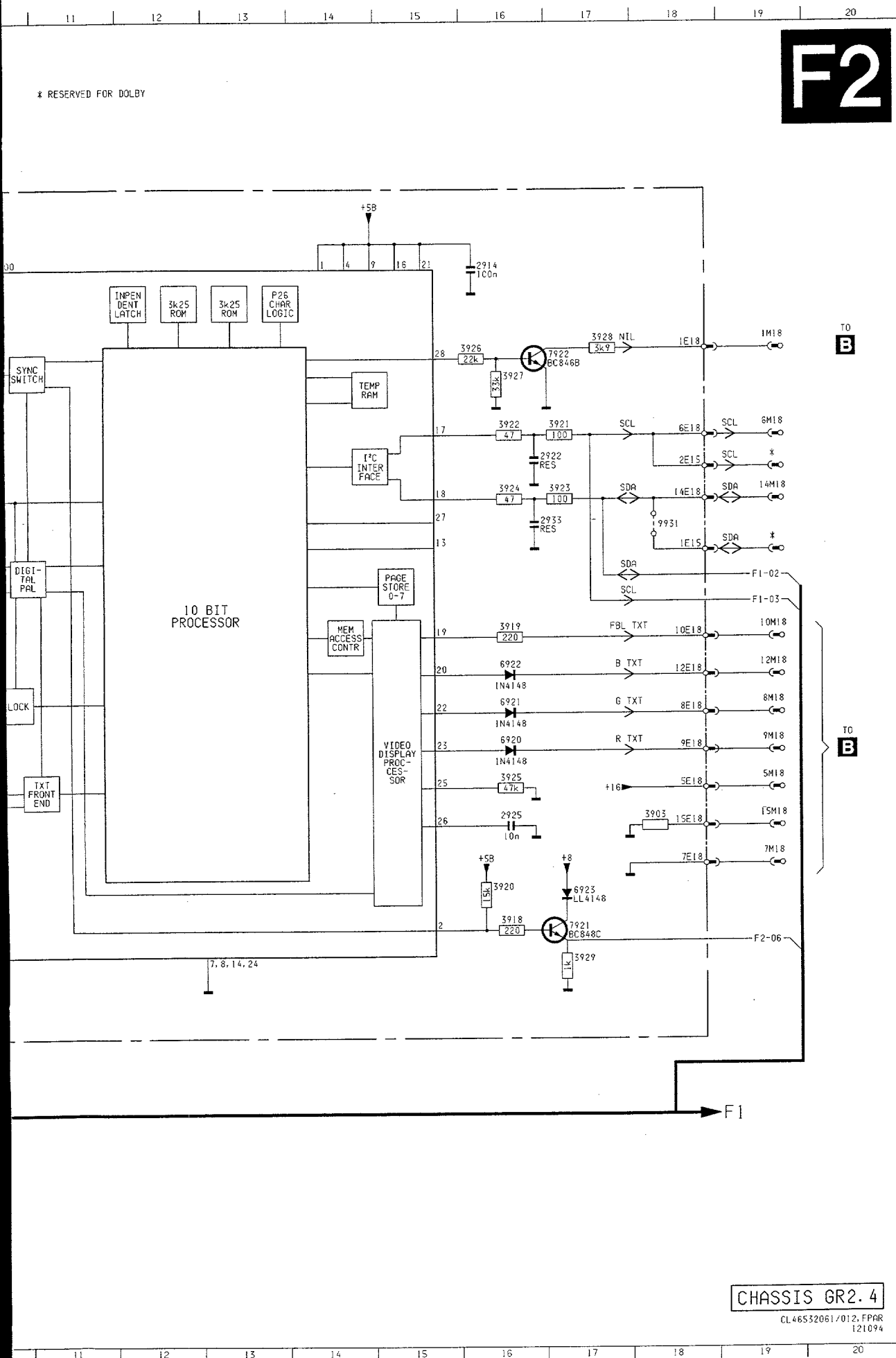
F2

* RESERV



F2

* RESERVED FOR DOLBY



- 1910 H 5
- 2900 K 3
- 2901 K 5
- 2910 G 8
- 2911 G 8
- 2912 H 6
- 2913 H 6
- 2914 C16
- 2915 E 8
- 2916 J 6
- 2917 E 7
- 2918 G 9
- 2920 F 9
- 2922 E17
- 2925 J17
- 2926 D 6
- 2927 K 5
- 2928 G 3
- 2933 F17
- 3900 J 4
- 3901 J 3
- 3903 J18
- 3910 G 6
- 3911 E 8
- 3912 G 5
- 3913 G 5
- 3914 H 9
- 3915 F 7
- 3918 K17
- 3919 G17
- 3920 J16
- 3921 E17
- 3922 E17
- 3923 F17
- 3924 F17
- 3925 I17
- 3926 D16
- 3927 D16
- 3928 D18
- 3929 K17
- 4910 G 4
- 4911 G 4
- 4912 D 3
- 5920 J 5
- 6900 K 4
- 6920 I17
- 6921 H17
- 6922 H17
- 6923 J17
- 7900 J 4
- 7910 F 6
- 7920 C10
- 7921 K17
- 7922 D17
- 9911 I 9
- 9913 K 3
- 9914 I 3
- 9931 F18

TO **B**

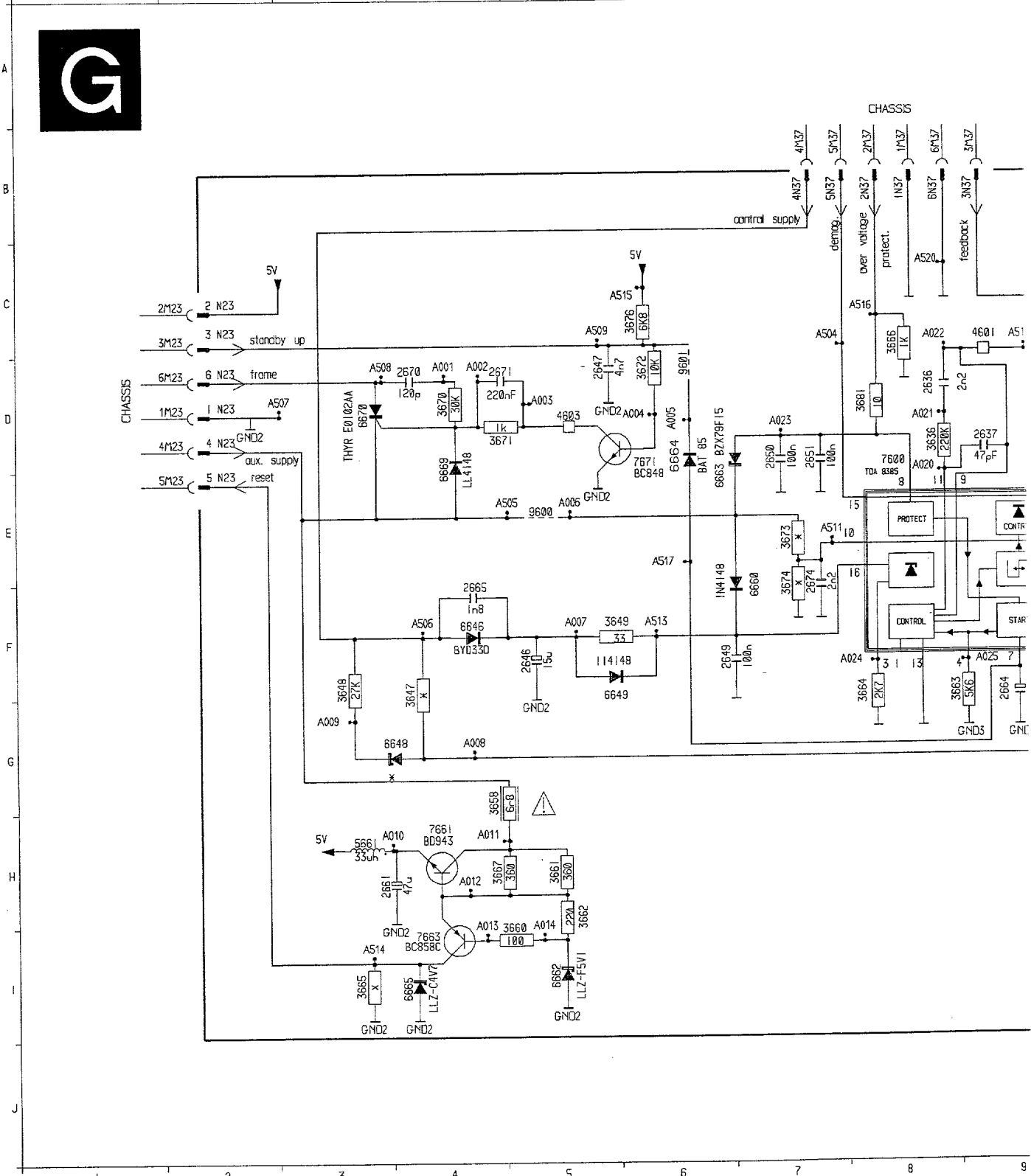
TO **B**

CHASSIS GR2.4

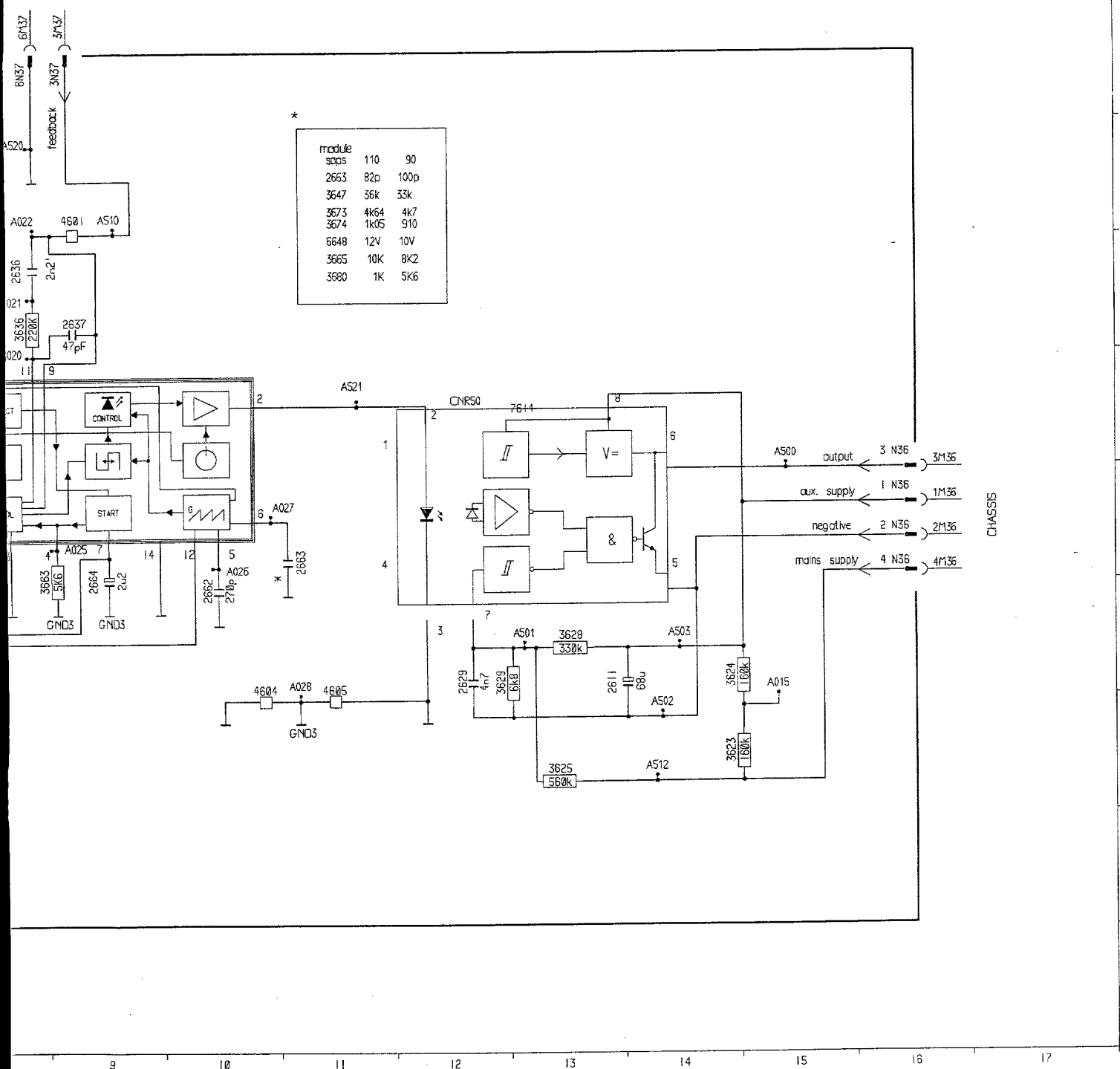
CL46532061/012, FPAR
121094

Sops controle module

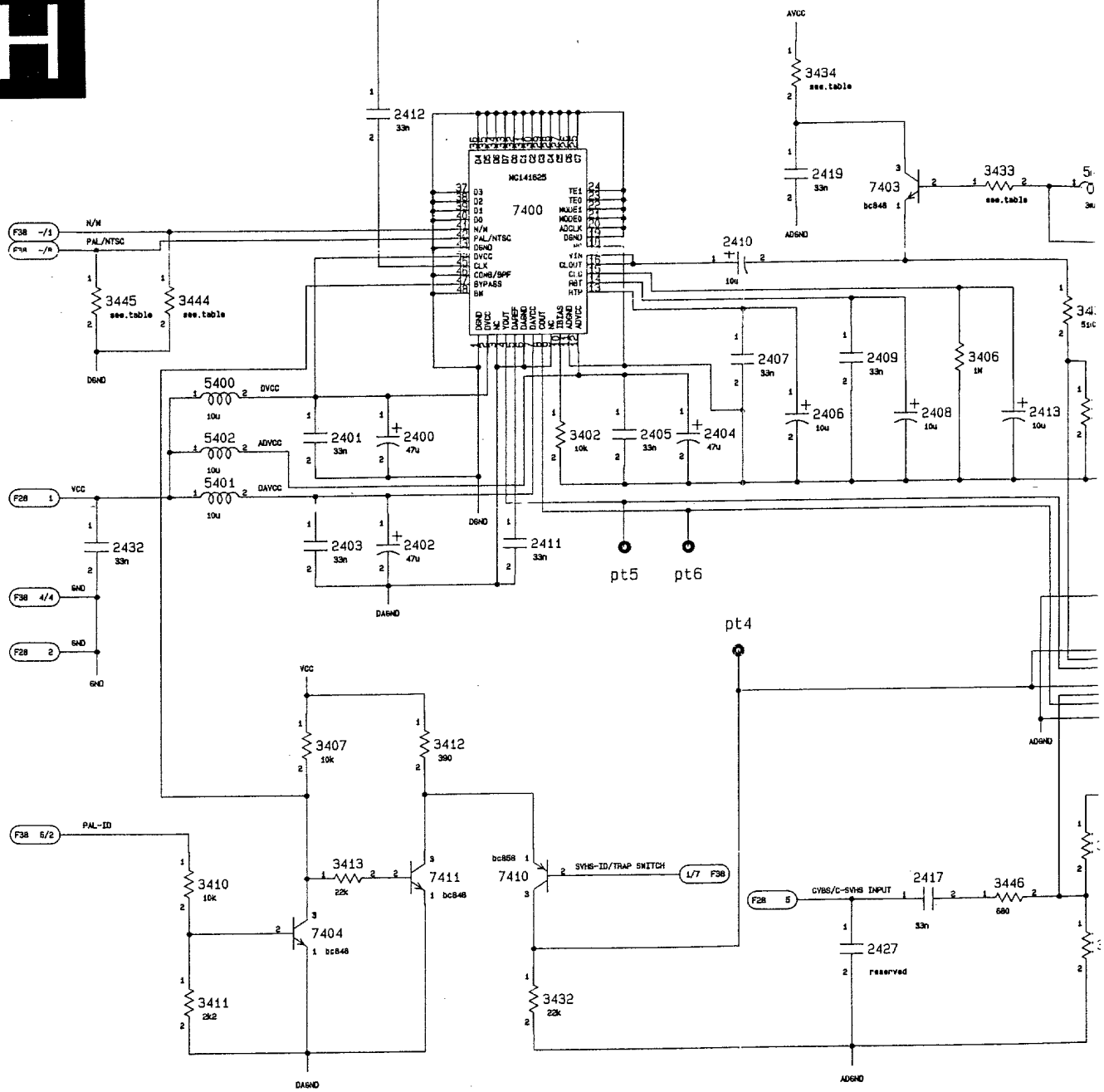
2611	GI0	2647	2662	GI0	2671	D 4	3628	GI3	3649	F 5	3663	F 8	3670	D 4	3676	C 6	4604	GI0	6649	G 5	6665	I 4	7651	H 4	AZ
2629	GI0	2649	2663	GI1	2674	F 7	3629	GI0	3650	F 6	3664	F 8	3671	D 4	3680	I 10	4605	GI1	6660	F 7	6669	D 4	7653	I 4	AC
2636	GI0	2656	2664	GI1	2675	H 4	3630	GI0	3658	F 8	3665	I 3	3672	D 6	3681	D 8	5661	H 3	6662	F 5	6670	D 3	7671	H 4	AC
2637	GI0	2657	2665	GI1	2676	G 4	3647	GI4	3651	H 8	3666	C 8	3673	F 7	4601	C 9	6646	F 4	6663	F 6	7600	D 8	9620	D 8	AC
2646	GI0	2661	2666	GI1	2678	H 3	3648	GI3	3652	H 4	3667	H 4	3674	F 7	4603	D 5	6648	G 4	6664	D 6	7614	E 4	9621	D 8	AC



7661	H 4	A001	D 4	A006	F 5	A011	H 4	A020	F 9	A025	F 9	A501	G13	A506	F 4	A511	E 7	A516	C 8	A521	E11	N23	E 2	N36	F16	N37	B 7
7663	H 4	A002	D 4	A007	F 5	A012	H 4	A021	F10	A026	F10	A502	H14	A507	D 3	A512	H14	A517	E 6	A522	D 2	N23	D 2	N36	B 8	N37	B 8
7671	H 4	A003	D 4	A008	F 5	A013	H 4	A022	F11	A027	F11	A503	G14	A508	D 3	A513	F 6	A518	I10	N23	C 2	N36	E16	N37	B 8	N37	B 8
8600	H 4	A004	D 4	A009	F 5	A014	H 4	A023	F11	A028	G11	A504	C 7	A509	C 5	A514	I 3	A519	I10	N23	C 2	N36	E16	N37	B 8	N37	B 8
8601	H 4	A005	D 4	A010	F 5	A015	H 4	A024	F11	A500	E15	A505	E 5	A510	C 9	A515	C 6	A520	C 8	N23	C 2	N36	E16	N37	B 8	N37	B 8

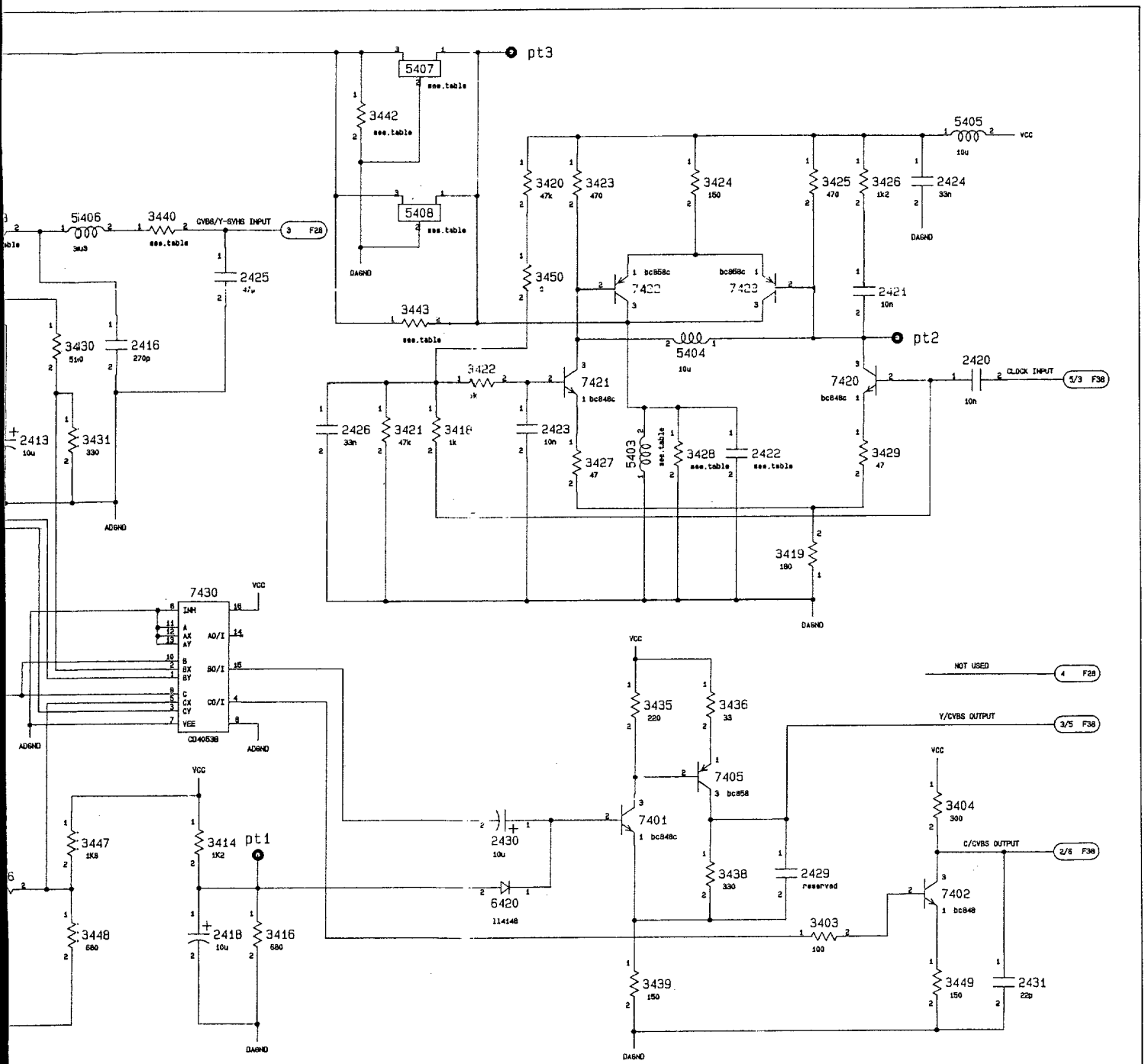


CHASSIS



COMPONENTS

	2422	3428	5403	3443	3442	5407	5408	3444	3445	3440	3433	3434	sta
STANDARD VERSION :	100p	820	0.68u	0	-	-	-	0	0	100	220	220	
OVERSEAS VERSION :	-	240	-	-	-	SFE14-3	SFE17-7	-	-	120	47	0	



CONNECTOR F38

12 NC NUMBER

standar ver / overseas ver

- 6 5 4 3 2 1 -

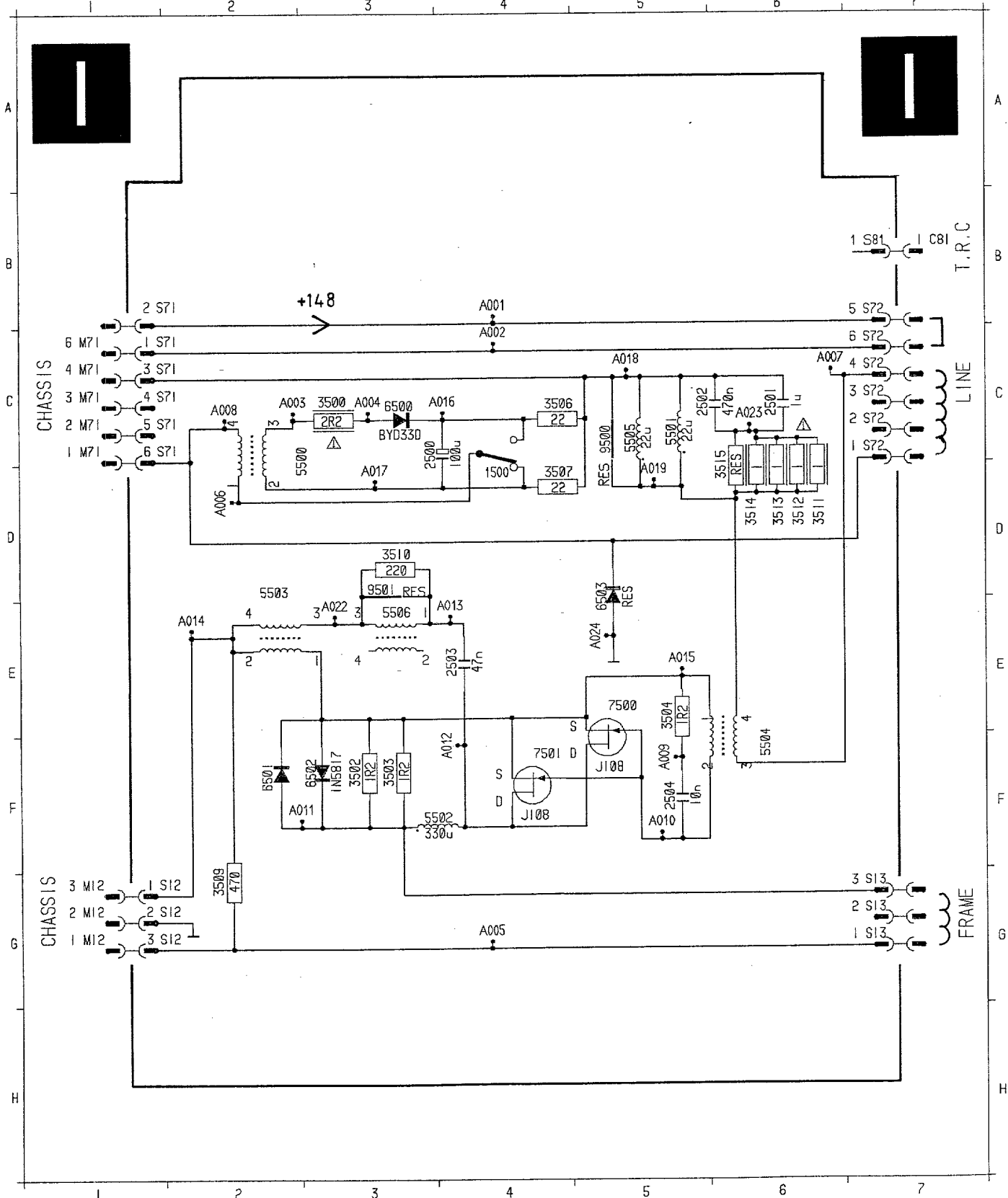
1 2 3 4 5 6 7 8

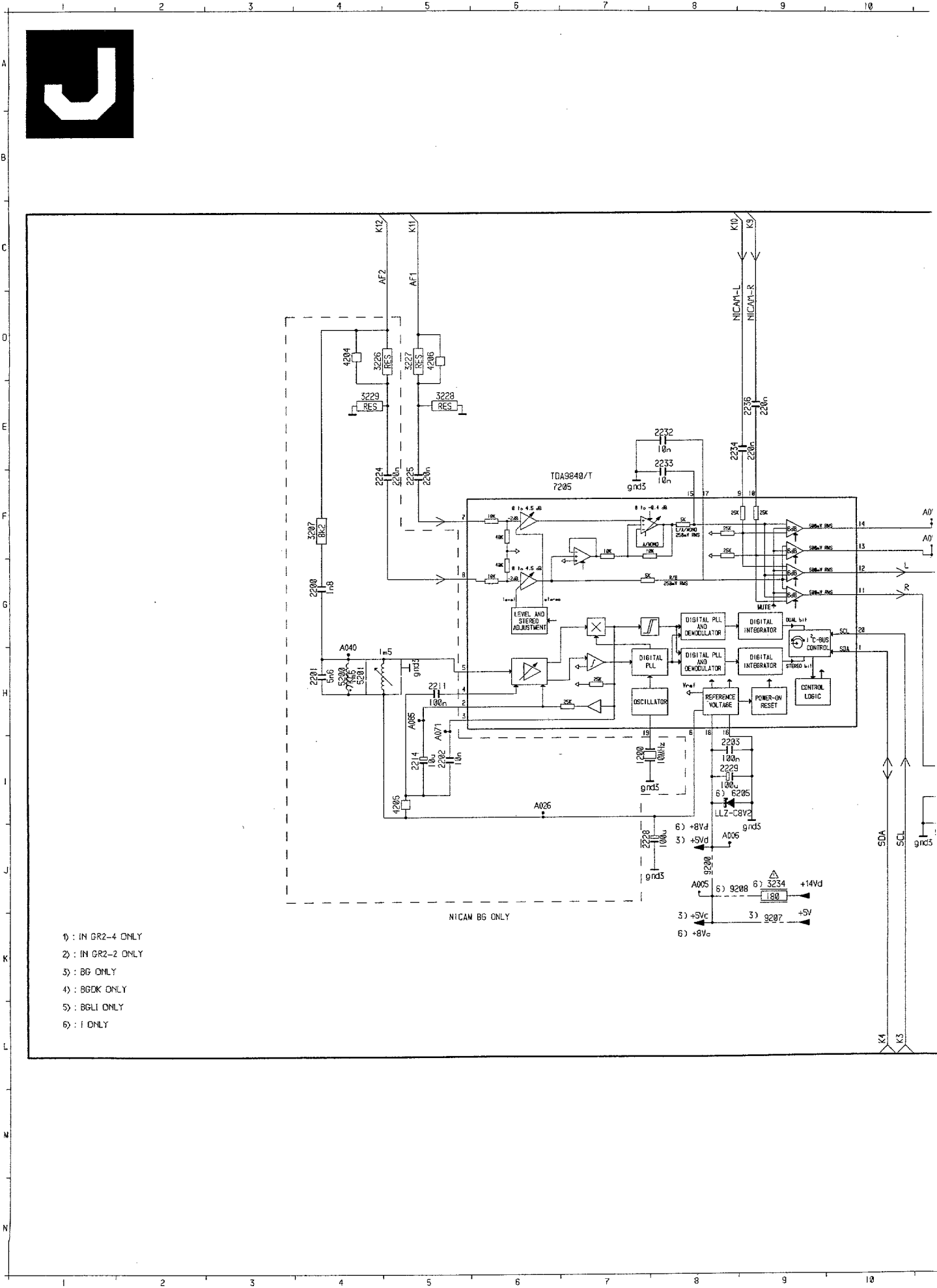
3111 258 02000

3111 258 00250

Scanning module

1500	D 4	3503	F 3	3513	D 6	5505	C 5	9501	D 3	A009	F 5	A018	C 5	S12	G 2	S71	C 2	S81	B 7
1501	A 4	3504	F 5	3514	D 6	5506	C 5	A001	B 4	A010	F 5	A019	C 5	S12	G 2	S71	C 2		
2500	C 3	3506	C 4	3515	D 4	6500	C 4	A002	C 4	A011	F 2	A020	B 3	S13	G 2	S72	C 2		
2501	C 6	3507	D 4	3516	D 4	6501	C 4	A003	C 2	A012	F 4	A021	B 5	S13	G 2	S72	C 2		
2502	C 6	3508	B 3	5500	C 3	6502	C 5	A004	C 3	A013	F 2	A022	C 5	S13	G 2	S72	C 2		
2503	F 4	3509	G 2	5501	F 4	6503	C 5	A005	D 2	A014	F 5	A023	F 5	S13	G 2	S72	C 2		
2504	F 5	3510	D 3	5502	F 4	7500	C 5	A006	D 4	A015	F 5	A024	F 5	S13	G 2	S72	C 2		
3500	C 3	3511	D 6	5503	F 2	7501	C 4	A007	C 6	A016	C 4	A025	G 4	S13	G 2	S72	C 2		
3502	F 3	3512	D 6	5504	F 2	9500	C 5	A008	C 2	A017	D 3	A026	G 3	S13	G 2	S72	C 2		



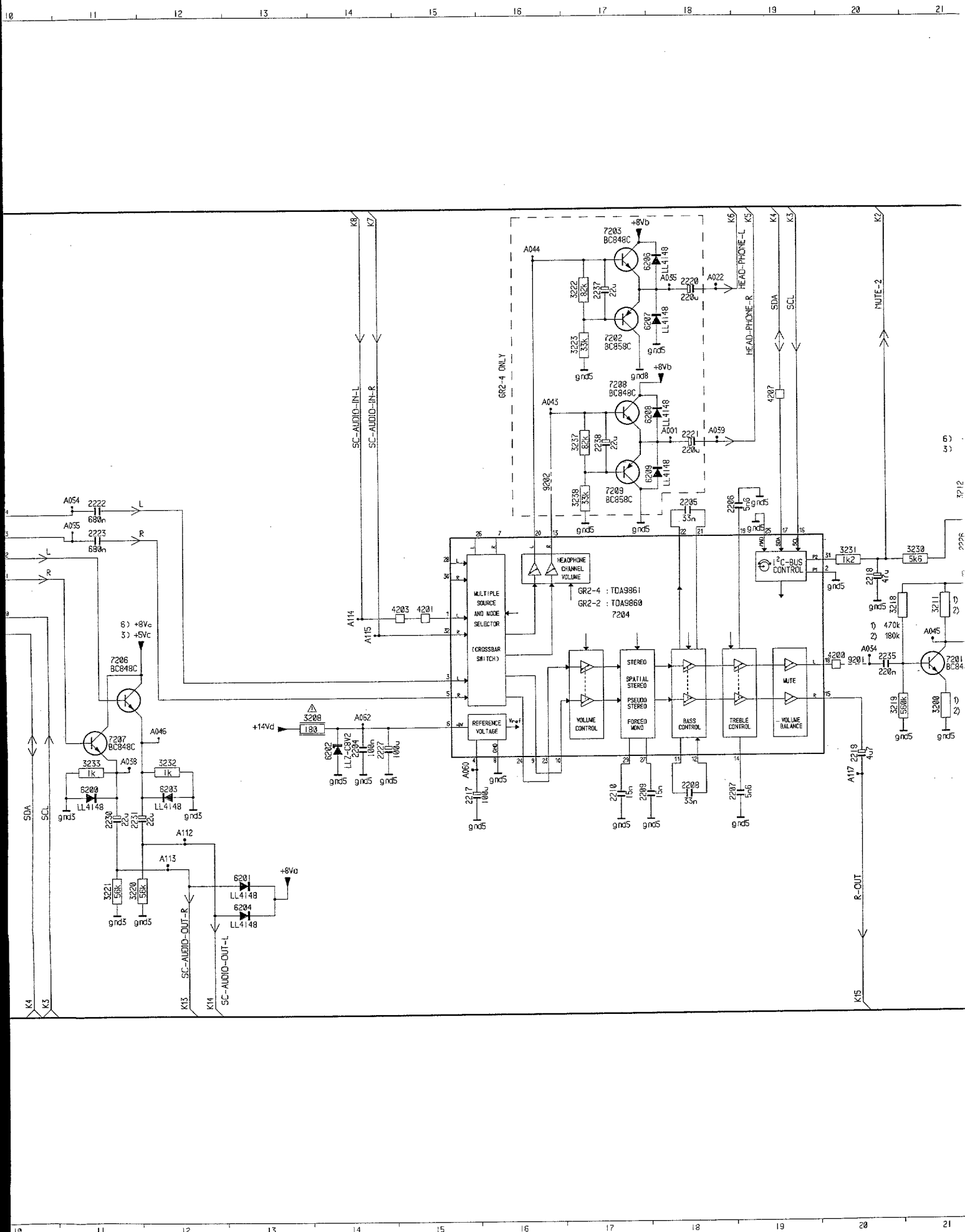


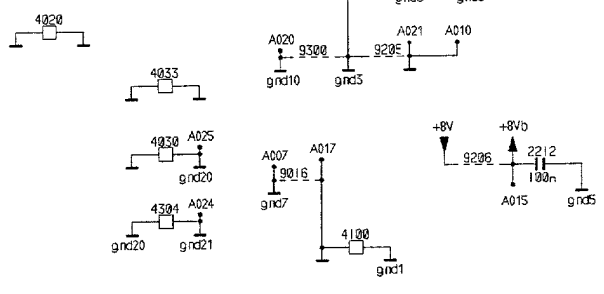
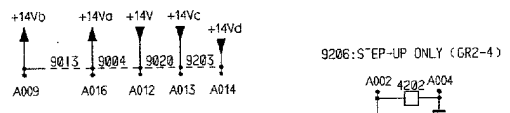
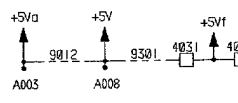
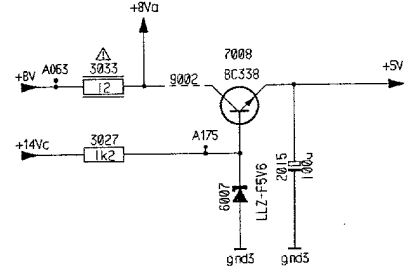
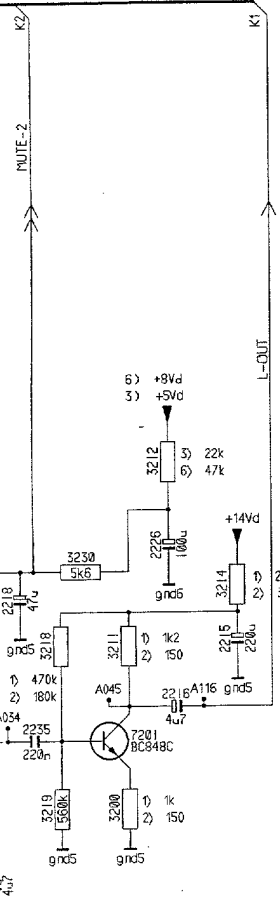
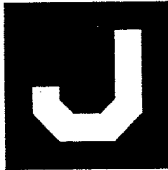
- 1) : IN GR2-4 ONLY
- 2) : IN GR2-2 ONLY
- 3) : BG ONLY
- 4) : BGDK ONLY
- 5) : BGLI ONLY
- 6) : I ONLY

NICAM BG ONLY

SDA
SCL
gnd5

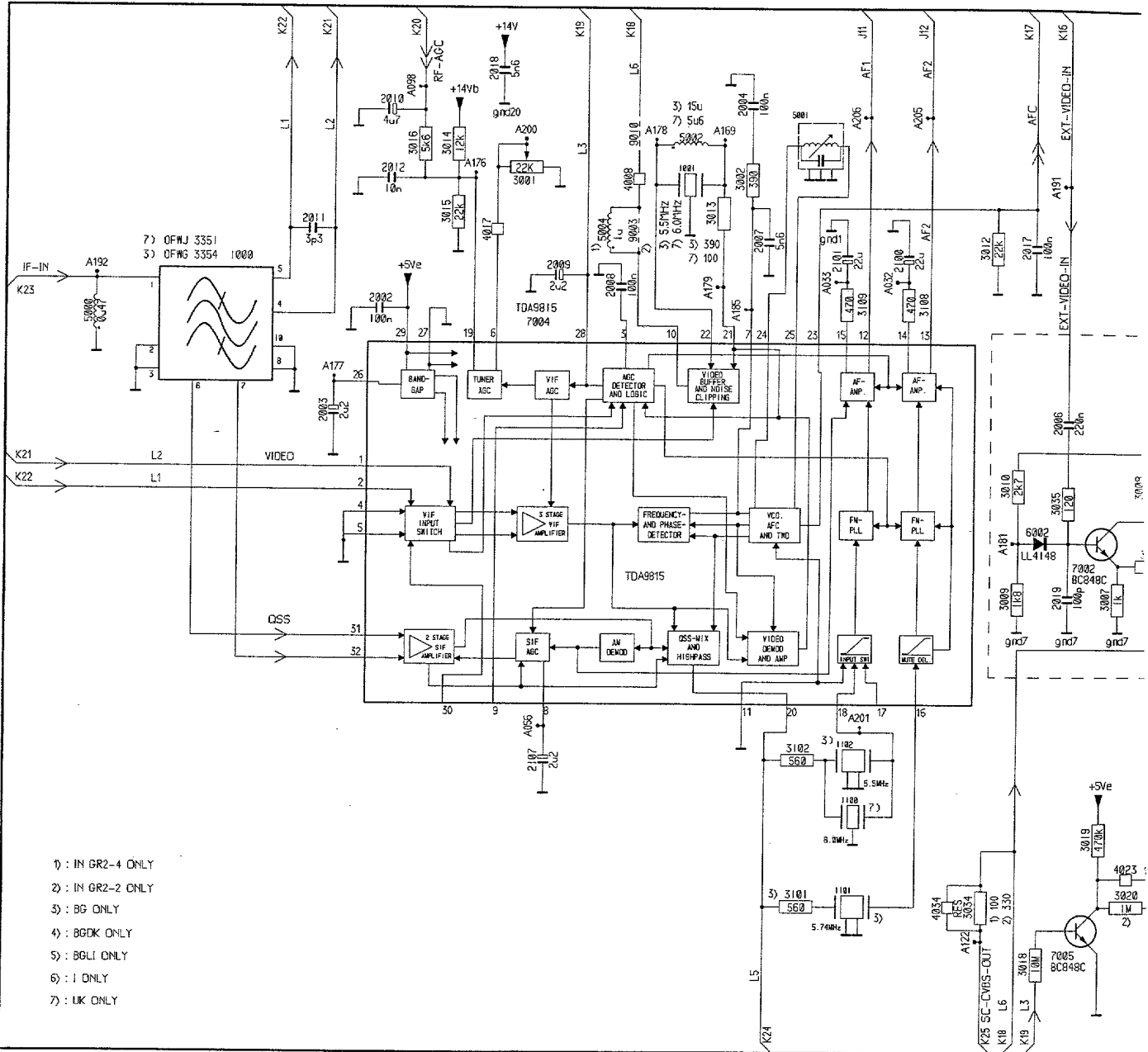
Module FI-Son Nicam

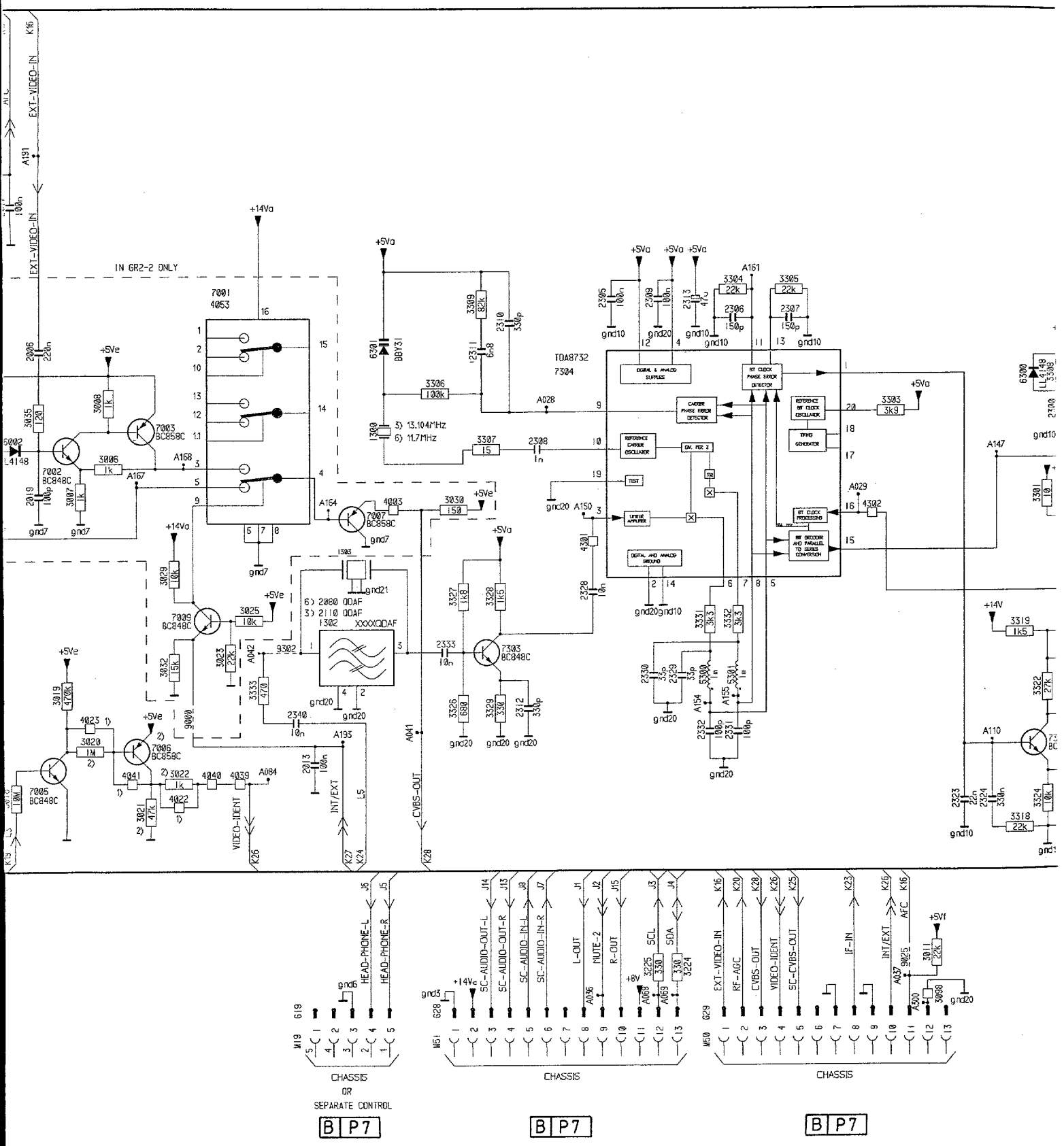




1200	I 7	A043	E16
2013	E26	A044	C16
2200	G 4	A045	H21
2201	H 4	A046	I12
2202	I 5	A054	F11
2203	I 8	A055	F11
2204	I14	A060	H15
2205	F18	A062	I14
2206	F18	A063	D24
2207	J18	A071	H 5
2208	I18	A085	H 5
2209	J17	A112	G12
2210	J17	A113	J12
2211	H 5	A114	G14
2212	K28	A115	H14
2214	I 5	A116	H22
2215	G22	A117	I20
2219	H21	A175	E26
2219	J15		
2218	G20		
2219	I20		
2220	D18		
2221	F18		
2222	F18		
2223	F11		
2224	F 4		
2225	F 5		
2226	G21		
2227	I14		
2228	J 7		
2229	I 8		
2230	J11		
2231	J11		
2232	E 8		
2233	E 8		
2234	E 8		
2235	H20		
2236	E 9		
2237	D17		
2238	E17		
2239	E25		
2240	D25		
2241	F 4		
2242	F 4		
2243	G21		
2244	K11		
2245	K11		
2246	D17		
2247	D 5		
2248	D 5		
2249	E 4		
2250	G21		
2251	G20		
2252	I12		
2253	I11		
2254	J 9		
2255	E17		
2256	F17		
2257	J24		
2258	K25		
2259	K25		
2260	G26		
2261	J26		
2262	G15		
2263	G15		
2264	D 4		
2265	D 5		
2266	D 5		
2267	E18		
2268	K25		
2269	H 4		
2270	H 4		
2271	E26		
2272	I11		
2273	K13		
2274	I12		
2275	K13		
2276	I 9		
2277	K13		
2278	I12		
2279	E18		
2280	E18		
2281	E26		
2282	I11		
2283	K13		
2284	I12		
2285	F 6		
2286	H11		
2287	I11		
2288	E17		
2289	E17		
2290	E25		
2291	E25		
2292	I25		
2293	G25		
2294	I24		
2295	K25		
2296	I25		
2297	J 8		
2298	H20		
2299	F16		
2300	F16		
2301	F16		
2302	K 9		
2303	K 9		
2304	K 9		
2305	J26		
2306	K27		
2307	K 9		
2308	K 9		
2309	I27		
2310	J26		
2311	G26		
2312	E18		
2313	E18		
2314	I27		
2315	G25		
2316	I27		
2317	J 8		
2318	J 8		
2319	K26		
2320	K26		
2321	K26		
2322	K26		
2323	K26		
2324	K26		
2325	K26		
2326	K26		
2327	K26		
2328	K26		
2329	K26		
2330	K26		
2331	K26		
2332	K26		
2333	K26		
2334	K26		
2335	K26		
2336	K26		
2337	K26		
2338	K26		
2339	K26		
2340	K26		
2341	K26		
2342	K26		
2343	K26		
2344	K26		
2345	K26		
2346	K26		
2347	K26		
2348	K26		
2349	K26		
2350	K26		
2351	K26		
2352	K26		
2353	K26		
2354	K26		
2355	K26		
2356	K26		
2357	K26		
2358	K26		
2359	K26		
2360	K26		
2361	K26		
2362	K26		
2363	K26		
2364	K26		
2365	K26		
2366	K26		
2367	K26		
2368	K26		
2369	K26		
2370	K26		
2371	K26		
2372	K26		
2373	K26		
2374	K26		
2375	K26		
2376	K26		
2377	K26		
2378	K26		
2379	K26		
2380	K26		
2381	K26		
2382	K26		
2383	K26		
2384	K26		
2385	K26		
2386	K26		
2387	K26		
2388	K26		
2389	K26		
2390	K26		
2391	K26		
2392	K26		
2393	K26		
2394	K26		
2395	K26		
2396	K26		
2397	K26		
2398	K26		
2399	K26		
2400	K26		

Nicam IF-Sound module/Nicam ZF-Ton module



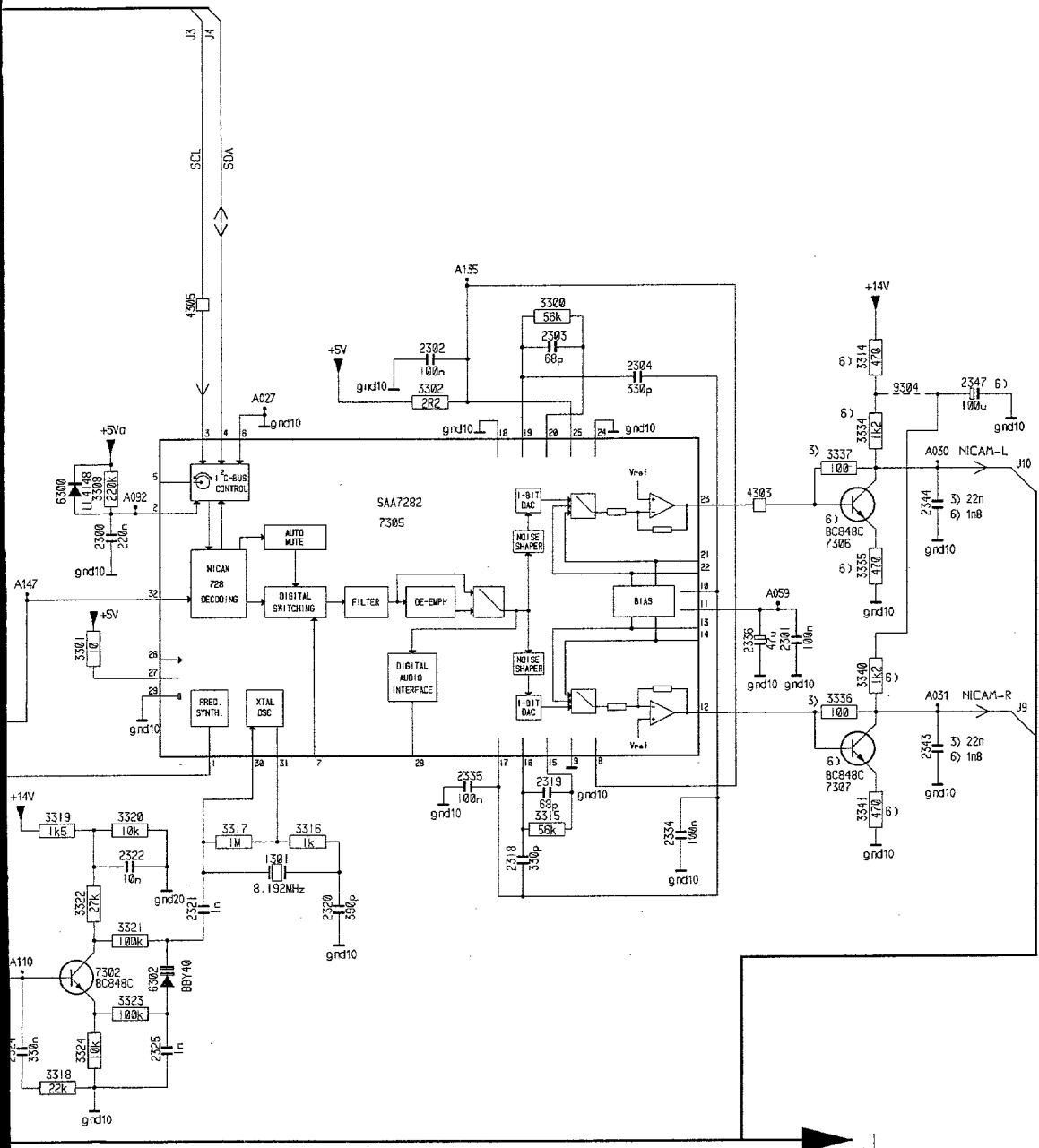


CHASSIS OR SEPARATE CONTROL
B P 7

CHASSIS
B P 7

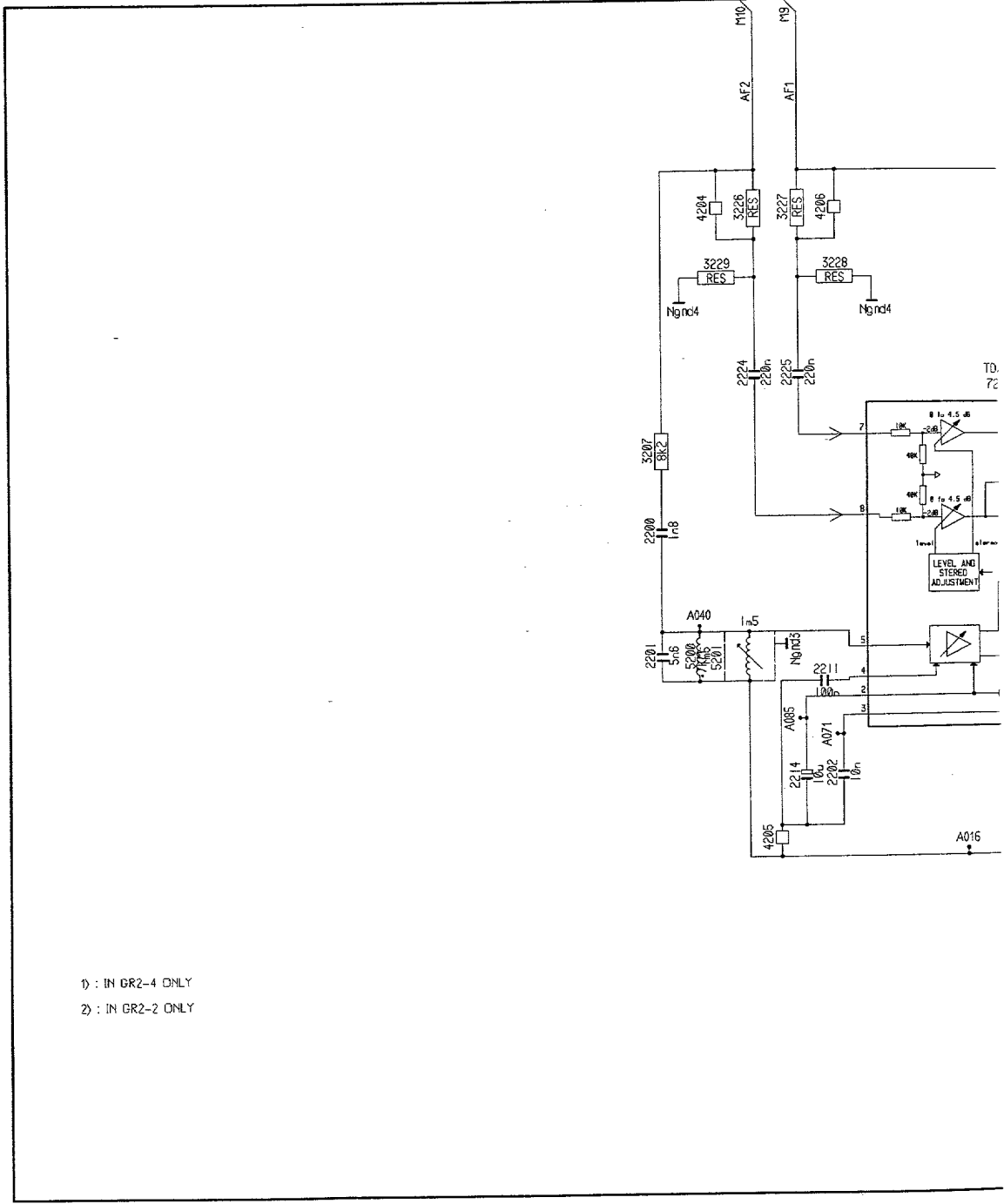
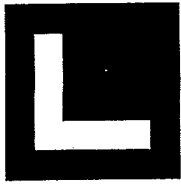
CHASSIS
B P 7

21 22 23 24 25 26 27 28



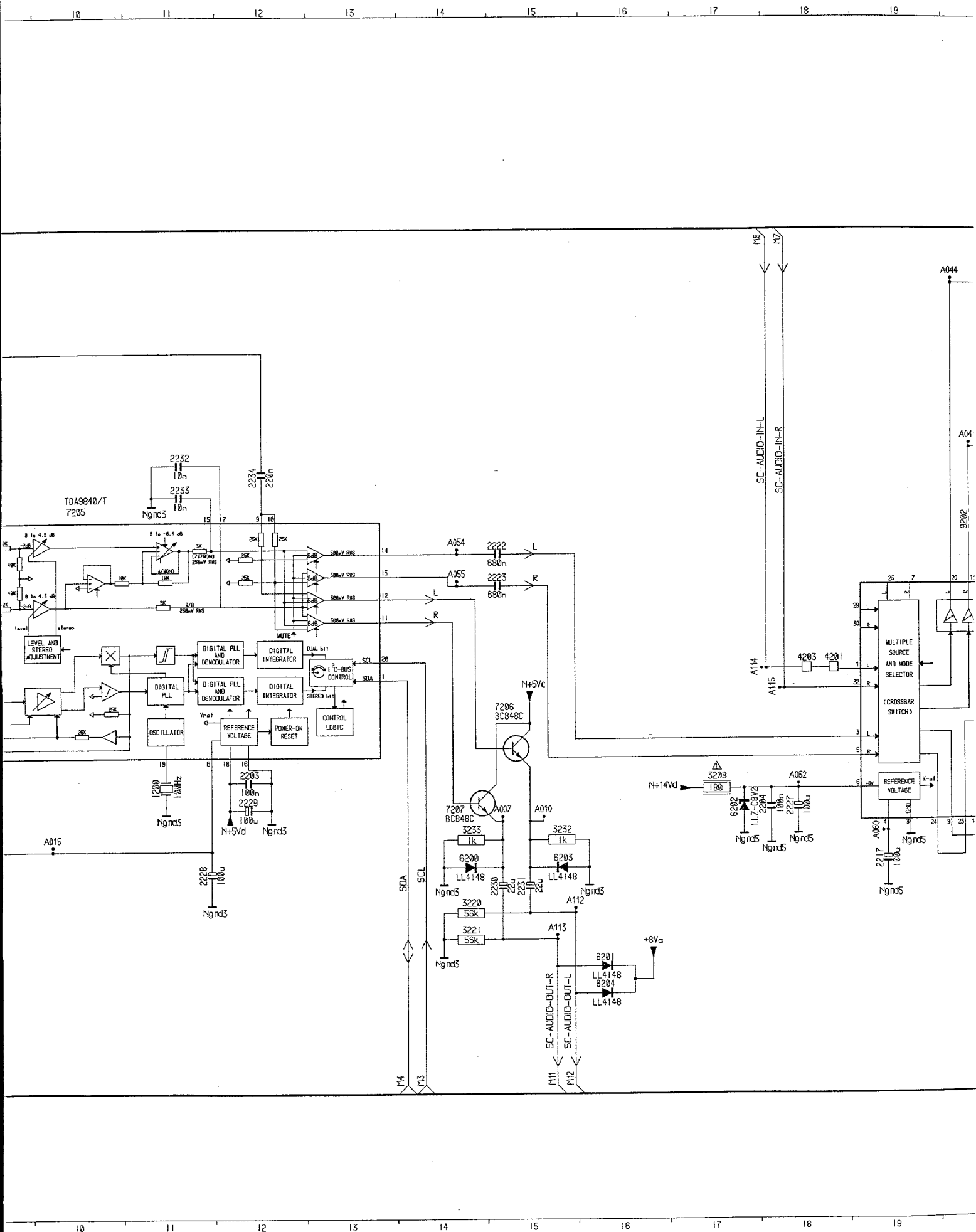
1000	D 2	7002	G10
1001	D 3	7003	G11
1100	I 8	7004	E 5
1101	J 8	7005	K10
1102	J 8	7006	J11
1300	G14	7007	H13
1301	I22	7008	I12
1302	I13	7302	J21
1303	H13	7303	I15
2002	E14	7304	F15
2003	F15	7305	F23
2004	C 9	7306	G27
2005	F10	7307	I27
2007	D 7	9000	J12
2008	E16	9003	D 6
2009	D 5	9010	C 6
2010	D 3	9025	L19
2011	D 3	9302	I13
2012	D 4	9304	E27
2013	J13	A027	E22
2017	D10	A028	F15
2018	C 5	A029	G19
2019	G19	A030	F28
2100	D 9	A031	H28
2101	D 8	A032	E 8
2107	5	A033	E 8
2300	F21	A036	M16
2301	G28	A037	M19
2302	E26	A041	J14
2303	E25	A042	I12
2304	E25	A056	I 5
2305	E19	A059	G26
2306	A060	A16	M16
2307	E18	A069	M17
2308	G15	A084	J12
2309	E17	A092	F21
2310	E15	A098	C 4
2311	F15	A110	J20
2312	H15	A122	J 9
2313	E17	A135	D24
2318	I24	A147	G20
2319	H25	A150	G16
2320	A18	A17	J17
2321	I22	A185	J17
2322	I21	A161	E18
2323	K20	A164	G13
2324	K20	A167	G11
2325	K21	A168	G11
2326	H16	A169	D 5
2329	I17	A176	D 5
2330	I16	A177	E 3
2331	J17	A178	C 6
2332	J17	A184	J17
2333	I14	A191	G 9
2334	I26	A185	E 7
2335	H24	A191	D10
2336	G26	A192	D 1
2337	J15	A193	J13
2343	H28	A200	C 5
2344	F28	A201	H 8
2347	E28	A205	C 9
3001	D 5	A206	C 8
3002	K21	A300	M19
3003	G11	G19	M13
3007	G10	G19	M13
3008	F11	G19	M13
3009	G 9	G19	M13
3010	L20	G19	M14
3012	D 9	G28	M15
3013	D 7	G28	M15
3014	C 4	G28	M15
3015	C 4	G28	M15
3016	C 4	G28	M15
3018	X10	G28	M16
3019	I10	G28	M16
3020	J11	G28	M16
3021	K11	G28	M16
3022	J11	G28	M16
3023	I12	G28	M17
3025	I12	G28	M17
3029	H11	G28	M17
3030	G14	G29	M17
3032	I11	G29	M18
3034	J 9	G29	M18
3035	F10	G29	M18
3038	M20	G29	M18
3101	J 8	G29	M18
3102	T 8	G29	M19
3108	E 9	G29	M19
3109	F 8	G29	M19
3224	L17	G29	M19
3300	E25	G29	M19
3301	G21	G29	M19
3302	E24	G29	M19
3303	E15	G29	M19
3304	E17	G29	M19
3305	E18	G29	M19
3306	F14	G29	M19
3307	G15	G29	M19
3308	F21	G29	M19
3309	E15	G29	M19
3310	E27	G29	M19
3311	I25	G29	M19
3312	I23	G29	M19
3313	I22	G29	M19
3314	K21	G29	M19
3315	K21	G29	M19
3316	I21	G29	M19
3317	J21	G29	M19
3318	K21	G29	M19
3319	I21	G29	M19
3320	I21	G29	M19
3321	J21	G29	M19
3322	I21	G29	M19
3323	J21	G29	M19
3324	K21	G29	M19
3325	J14	G29	M19
3326	H14	G29	M19
3327	H14	G29	M19
3328	H15	G29	M19
3329	J15	G29	M19
3330	I17	G29	M19
3331	I17	G29	M19
3332	I17	G29	M19
3333	I19	G29	M19
3334	F29	G29	M19
3335	G27	G29	M19
3336	H27	G29	M19
3337	F27	G29	M19
3338	H27	G29	M19
3339	H27	G29	M19
3340	H27	G29	M19
3341	I27	G29	M19
4005	G14	G29	M19
4008	D 5	G29	M19
4017	D 5	G29	M19
4022	K11	G29	M19
4023	J10	G29	M19
4034	J 9	G29	M19
4039	J12	G29	M19
4040	J11	G29	M19
4041	J11	G29	M19
4301	H16	G29	M19
4302	G19	G29	M19
4303	F26	G29	M19
4305	E22	G29	M19
5000	F 7	G29	M19
5001	C 7	G29	M19
5002	C 7	G29	M19
5004	O 6	G29	M19
5300	I17	G29	M19
5301	I17	G29	M19
6002	G18	G29	M19
6300	F20	G29	M19
6301	F14	G29	M19
6302	J21	G29	M19
7001	E12	G29	M19

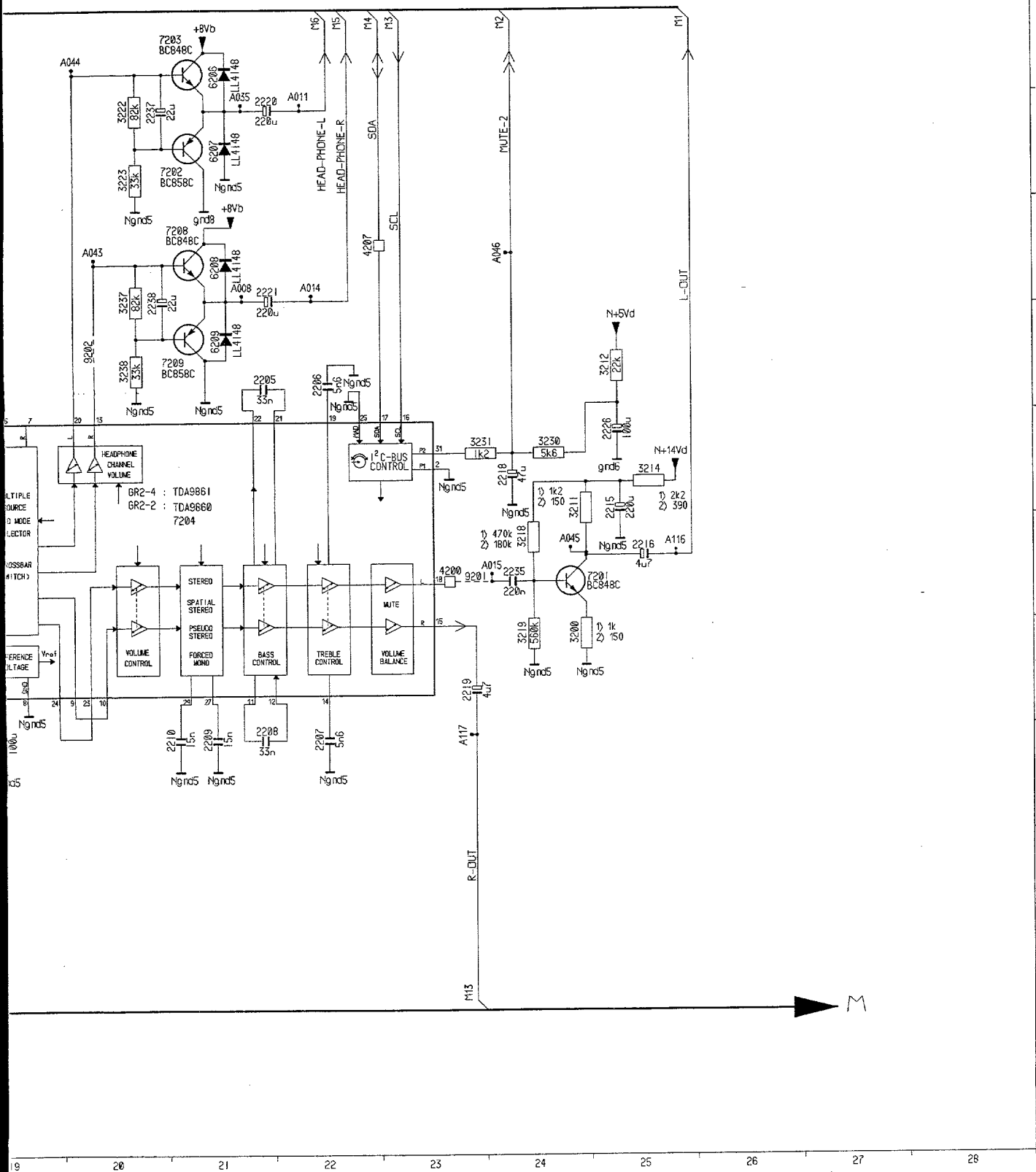
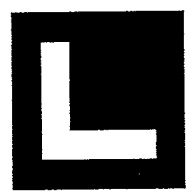
21 22 23 24 25 26 27 28



1) : IN GR2-4 ONLY
 2) : IN GR2-2 ONLY

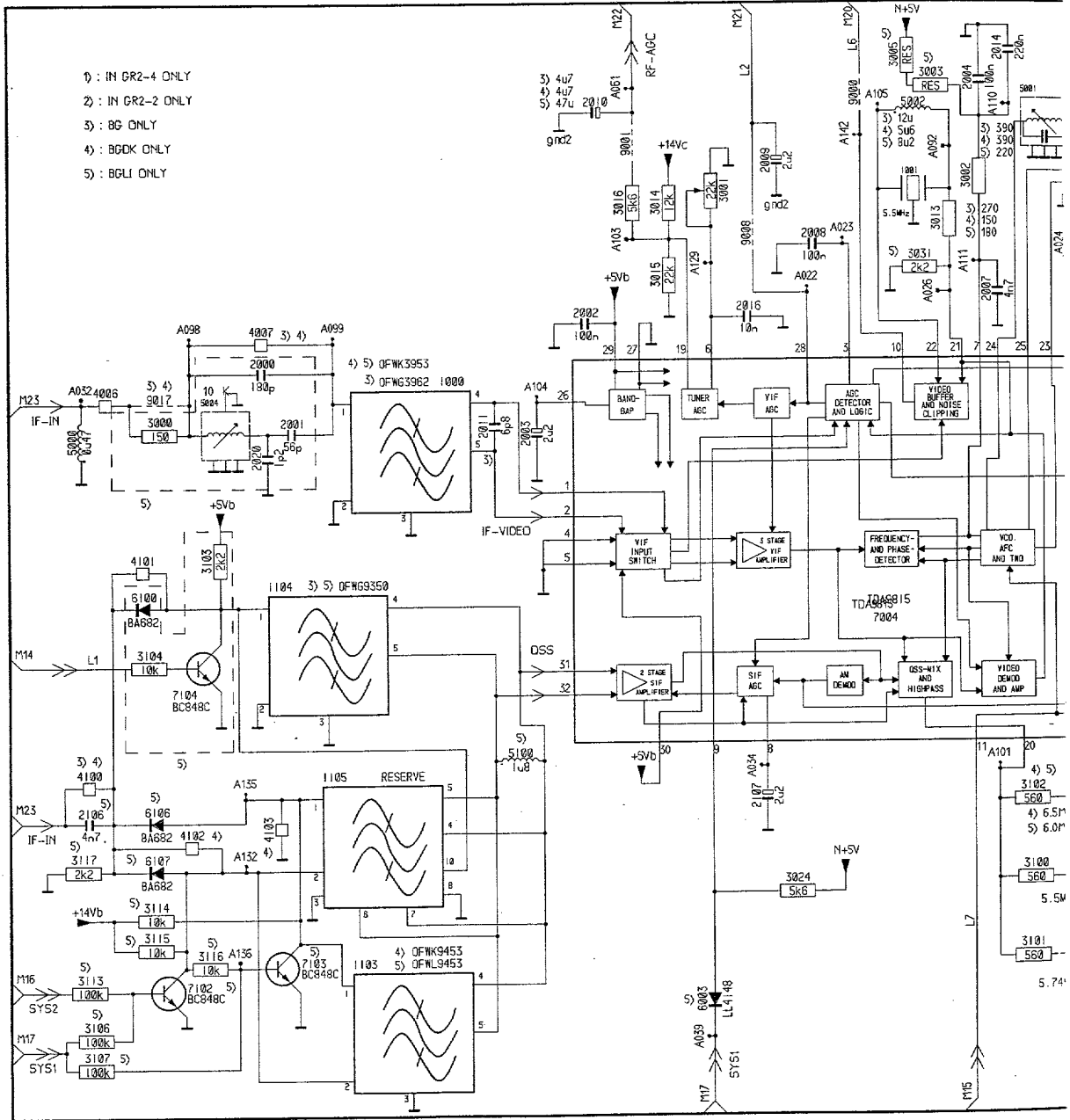
Module FI-Son Stereo

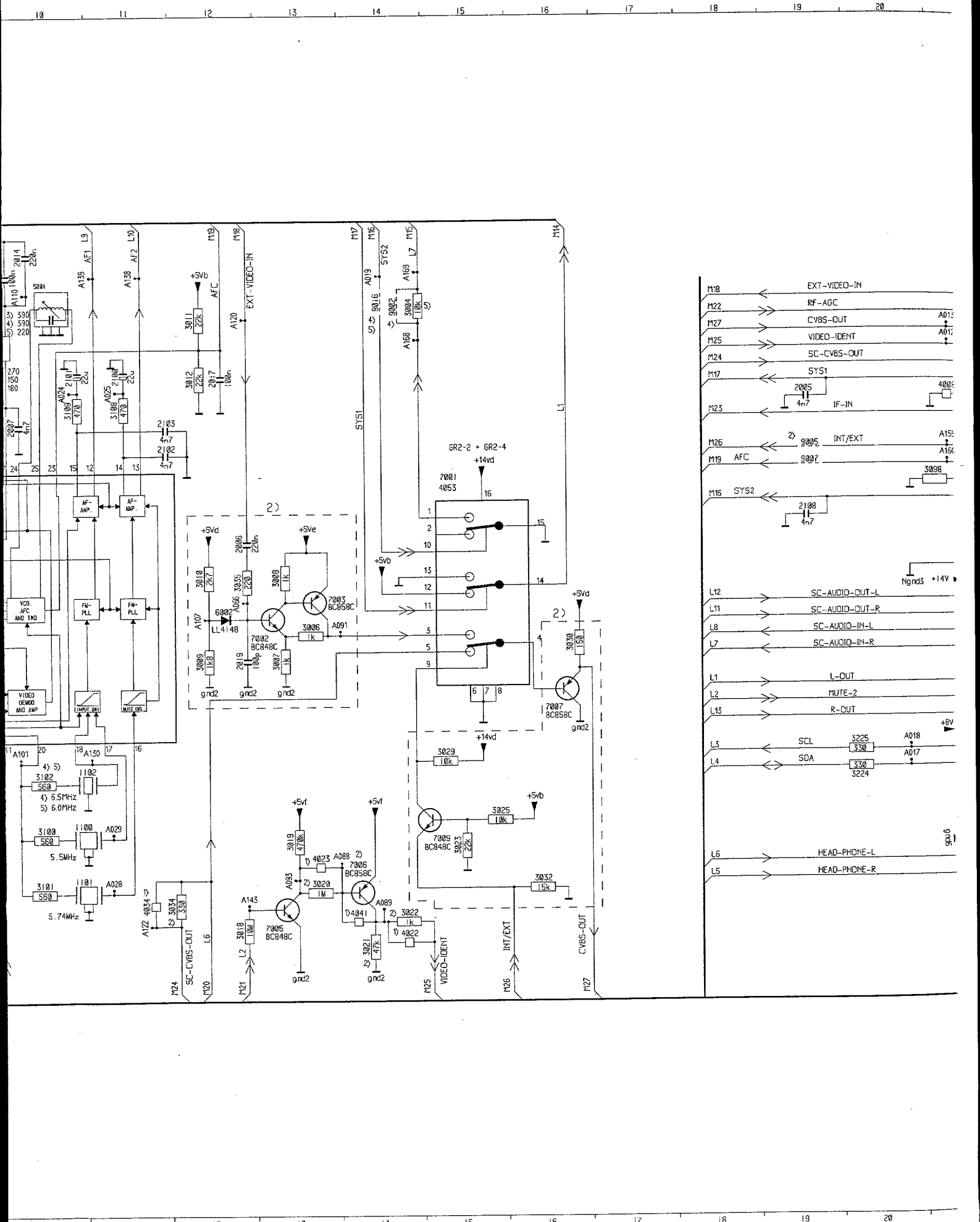


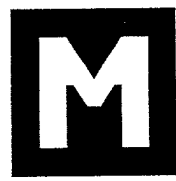


1200	I11
2200	G 7
2201	H 7
2202	I 7
2203	J 7
2204	K 7
2205	L 7
2206	M 7
2207	N 7
2208	F 7
2209	G 7
2210	H 7
2211	I 7
2212	J 7
2213	K 7
2214	L 7
2215	M 7
2216	N 7
2217	F 7
2218	G 7
2219	H 7
2220	I 7
2221	J 7
2222	K 7
2223	L 7
2224	M 7
2225	N 7
2226	F 7
2227	G 7
2228	H 7
2229	I 7
2230	J 7
2231	K 7
2232	L 7
2233	M 7
2234	N 7
2235	F 7
2236	G 7
2237	H 7
2238	I 7
2239	J 7
2240	K 7
2241	L 7
2242	M 7
2243	N 7
2244	F 7
2245	G 7
2246	H 7
2247	I 7
2248	J 7
2249	K 7
2250	L 7
2251	M 7
2252	N 7
2253	F 7
2254	G 7
2255	H 7
2256	I 7
2257	J 7
2258	K 7
2259	L 7
2260	M 7
2261	N 7
2262	F 7
2263	G 7
2264	H 7
2265	I 7
2266	J 7
2267	K 7
2268	L 7
2269	M 7
2270	N 7
2271	F 7
2272	G 7
2273	H 7
2274	I 7
2275	J 7
2276	K 7
2277	L 7
2278	M 7
2279	N 7
2280	F 7
2281	G 7
2282	H 7
2283	I 7
2284	J 7
2285	K 7
2286	L 7
2287	M 7
2288	N 7
2289	F 7
2290	G 7
2291	H 7
2292	I 7
2293	J 7
2294	K 7
2295	L 7
2296	M 7
2297	N 7
2298	F 7
2299	G 7
2300	H 7

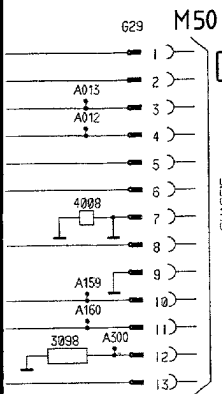
Stereo IF-Sound module/Stereo ZF-Ton module



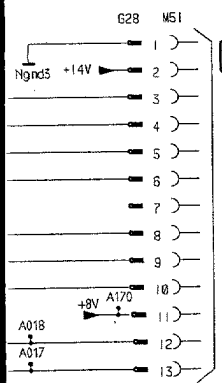
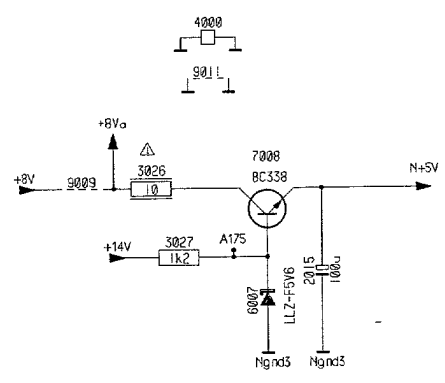




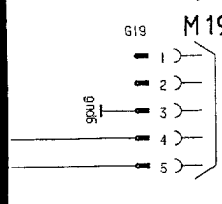
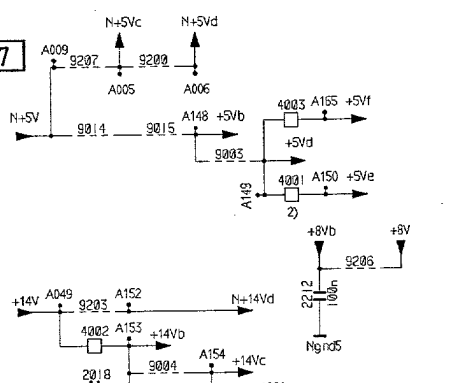
21 22 23 24 25 26 27 28



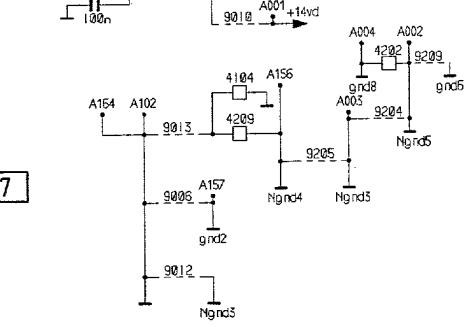
M50
B P7



M51
B P7

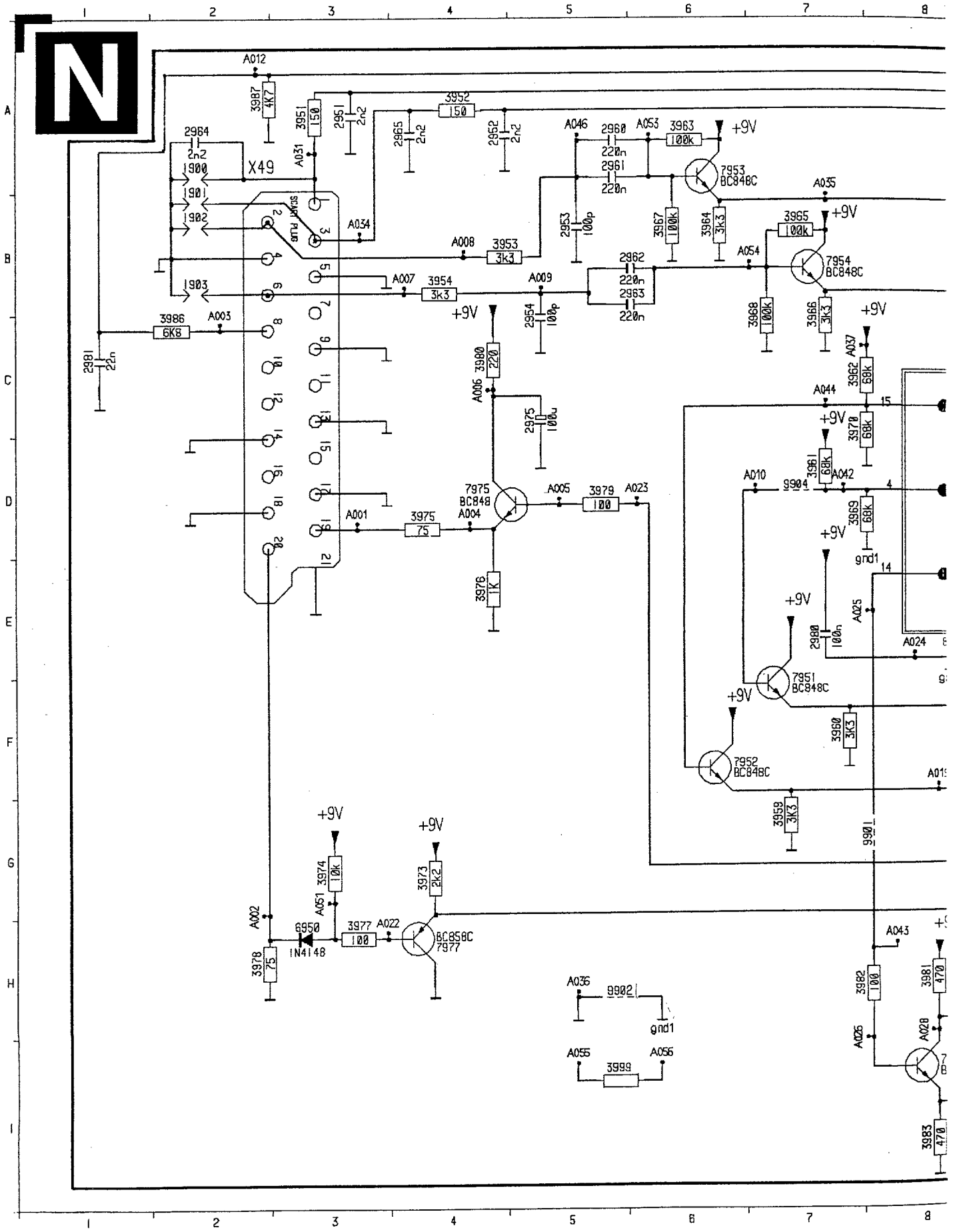


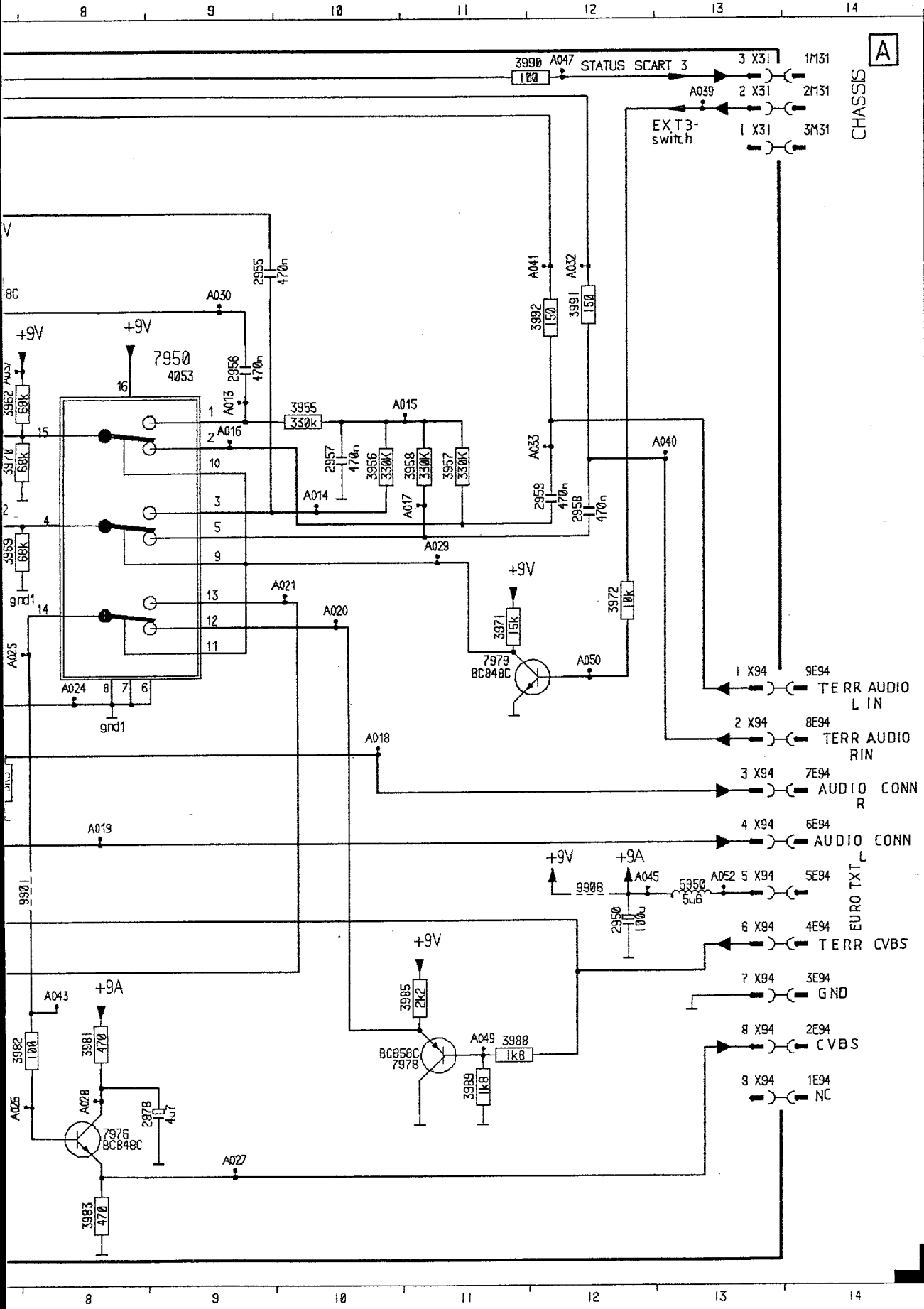
M19
B P7



1000	F 5	A001	I24
1001	D 9	A002	J25
1100	J10	A003	J25
1101	K10	A004	K25
1102	L10	A005	L25
1103	K 4	A006	G24
1104	H 4	A009	G23
1105	I 4	A012	D21
2000	F14	A015	D21
2001	F14	A017	D21
2002	F16	A018	I26
2003	F16	A019	C14
2004	C19	A022	F18
2005	C19	A025	F18
2006	F16	A024	F18
2007	F16	A025	F18
2008	E18	A026	F19
2009	D18	A028	K11
2010	D16	A029	J11
2011	F16	A032	F18
2014	C15	A034	F18
2015	E25	A039	K 7
2016	E18	A049	I23
2017	E12	A051	C 7
2018	I23	A056	G12
2019	H12	A058	J14
2020	G 4	A059	K14
2100	E11	A091	H13
2101	E10	A092	D18
2102	E11	A093	K13
2103	E11	A099	F18
2107	I 8	A101	I10
2108	F19	A102	I23
2212	I24	A103	F18
3000	F 7	A104	F18
3001	D 7	A105	D 9
3002	D 9	A107	H12
3003	C 9	A110	D10
3004	D14	A111	E 9
3005	C19	A112	F18
3006	C19	A113	F18
3007	H13	A129	E 7
3008	G13	A130	I11
3009	H12	A132	J 3
3010	D12	A135	K 3
3011	D12	A136	K 3
3012	E12	A138	C11
3013	E19	A139	C10
3014	D 7	A142	D 9
3015	F 7	A143	E12
3016	D 7	A148	G24
3018	K12	A149	H24
3019	J13	A150	H25
3020	K13	A152	I23
3021	K14	A153	I24
3022	K14	A154	I24
3023	J15	A156	J24
3025	J15	A157	K24
3026	E15	A158	E21
3027	F24	A159	F21
3029	I15	A155	G25
3030	H16	A168	D14
3031	E 9	A169	C14
3032	K16	A178	I24
3034	K12	A175	E24
3035	G12	A300	F21
3038	F21	G19	J21
3100	J10	G19	J21
3101	K10	G19	J21
3102	I10	G19	J21
3103	G 3	G28	J21
3104	H 3	G28	J21
3106	K 3	G28	H21
3107	E11	G28	H21
3108	E11	G28	H21
3109	E10	G28	H21
3113	K 2	G28	H21
3114	J 3	G28	H21
3115	K 3	G28	H21
3116	K 3	G28	G21
3117	J 2	G28	G21
3224	I20	G28	I21
3225	I20	G28	I21
4000	D24	G28	I21
4001	H24	G28	I21
4002	I23	G28	F21
4003	G24	G28	F21
4006	F 2	G28	F21
4007	F 4	G28	F21
4008	E21	G28	E21
4022	K14	G28	E21
4023	J13	G28	E21
4034	K11	G28	E21
4041	K14	G28	D21
4100	I 2	G28	D21
4101	G 3	G28	D21
4102	J 3	G28	D21
4103	J 4	G28	J 4
4104	J24	G28	J24
4202	J25	G28	J25
4209	J24	G28	J24
5000	F 2	G28	F 2
5001	D18	G28	D18
5002	D 9	G28	D 9
5004	F 3	G28	F 3
5100	I 6	G28	I 6
6002	G12	G28	K 7
6005	K 7	G28	K 7
6007	F24	G28	F24
6130	H 3	G28	H 3
6106	J 3	G28	J 3
6107	J 3	G28	J 3
7001	H16	G28	H16
7002	H12	G28	H12
7003	G15	G28	G15
7004	H 9	G28	H 9
7005	K13	G28	K13
7006	J14	G28	J14
7007	I15	G28	I15
7008	E24	G28	E24
7009	J15	G28	J15
7102	K 3	G28	K 3
7103	K 4	G28	K 4
7104	K 4	G28	K 4
9000	D 9	G28	D 9
9001	D 7	G28	D 7
9002	D14	G28	D14
9003	H24	G28	H24
9004	I23	G28	I23
9005	E19	G28	E19
9006	K23	G28	K23
9007	F19	G28	F19
9008	E23	G28	E23
9010	J24	G28	J24
9011	D24	G28	D24
9012	K23	G28	K23
9013	J23	G28	J23
9014	H23	G28	H23
9015	H23	G28	H23
9016	D14	G28	D14
9017	F 3	G28	F 3
9200	G25	G28	G25
9203	I24	G28	I24
9204	J25	G28	J25
9205	K24	G28	K24
9206	I25	G28	I25
9207	J25	G28	J25

21 22 23 24 25 26 27 28





1900	A	2	A025	E	7
1901	A	3	A026	I	7
1902	A	4	A027	I	7
1903	A	5	A028	H	7
1904	A	6	A029	H	7
1905	A	7	A030	A	7
1906	A	8	A031	B	7
1907	A	9	A032	A	7
1908	A	10	A033	B	7
1909	A	11	A034	B	7
1910	A	12	A035	A	7
1911	A	13	A036	B	7
1912	A	14	A037	A	7
1913	A	1	A038	B	7
1914	A	2	A039	A	7
1915	A	3	A040	B	7
1916	A	4	A041	A	7
1917	A	5	A042	B	7
1918	A	6	A043	A	7
1919	A	7	A044	B	7
1920	A	8	A045	A	7
1921	A	9	A046	B	7
1922	A	10	A047	A	7
1923	A	11	A048	B	7
1924	A	12	A049	A	7
1925	A	13	A050	B	7
1926	A	14	A051	A	7
1927	A	1	A052	B	7
1928	A	2	A053	A	7
1929	A	3	A054	B	7
1930	A	4	A055	A	7
1931	A	5	A056	B	7
1932	A	6	A057	A	7
1933	A	7	A058	B	7
1934	A	8	A059	A	7
1935	A	9	A060	B	7
1936	A	10	A061	A	7
1937	A	11	A062	B	7
1938	A	12	A063	A	7
1939	A	13	A064	B	7
1940	A	14	A065	A	7
1941	A	1	A066	B	7
1942	A	2	A067	A	7
1943	A	3	A068	B	7
1944	A	4	A069	A	7
1945	A	5	A070	B	7
1946	A	6	A071	A	7
1947	A	7	A072	B	7
1948	A	8	A073	A	7
1949	A	9	A074	B	7
1950	A	10	A075	A	7
1951	A	11	A076	B	7
1952	A	12	A077	A	7
1953	A	13	A078	B	7
1954	A	14	A079	A	7
1955	A	1	A080	B	7
1956	A	2	A081	A	7
1957	A	3	A082	B	7
1958	A	4	A083	A	7
1959	A	5	A084	B	7
1960	A	6	A085	A	7
1961	A	7	A086	B	7
1962	A	8	A087	A	7
1963	A	9	A088	B	7
1964	A	10	A089	A	7
1965	A	11	A090	B	7
1966	A	12	A091	A	7
1967	A	13	A092	B	7
1968	A	14	A093	A	7
1969	A	1	A094	B	7
1970	A	2	A095	A	7
1971	A	3	A096	B	7
1972	A	4	A097	A	7
1973	A	5	A098	B	7
1974	A	6	A099	A	7
1975	A	7	A100	B	7
1976	A	8	A101	A	7
1977	A	9	A102	B	7
1978	A	10	A103	A	7
1979	A	11	A104	B	7
1980	A	12	A105	A	7
1981	A	13	A106	B	7
1982	A	14	A107	A	7
1983	A	1	A108	B	7
1984	A	2	A109	A	7
1985	A	3	A110	B	7
1986	A	4	A111	A	7
1987	A	5	A112	B	7
1988	A	6	A113	A	7
1989	A	7	A114	B	7
1990	A	8	A115	A	7
1991	A	9	A116	B	7
1992	A	10	A117	A	7
1993	A	11	A118	B	7
1994	A	12	A119	A	7
1995	A	13	A120	B	7
1996	A	14	A121	A	7
1997	A	1	A122	B	7
1998	A	2	A123	A	7
1999	A	3	A124	B	7